

GARMIN®

GNX™ Keypad



Installation Instructions	2
Instructions d'installation	4
Istruzioni di installazione	6
Installationsanweisungen	8
Instrucciones de instalación	10
Instruções de instalação	12
Installatie-instructies	14
Installationsvejledning	16
Asennusohjeet	18
Installeringsinstruksjoner	20
Installationsinstruktioner	22
Instrukcja instalacji	24
Upute za instalaciju	26

Garmin® and the Garmin logo are trademarks of Garmin Ltd. or its subsidiaries, registered in the USA and other countries. GNX™ is a trademark of Garmin Ltd. or its subsidiaries. These trademarks may not be used without the express permission of Garmin.

NMEA®, NMEA 2000®, and the NMEA 2000 logo are registered trademarks of the National Marine Electronics Association.



GNX™ Keypad Installation Instructions

Important Safety Information

⚠ WARNING

See the *Important Safety and Product Information* guide in the product box for product warnings and other important information.

⚠ CAUTION

Always wear safety goggles, ear protection, and a dust mask when drilling, cutting, or sanding.

NOTICE

When drilling or cutting, always check what is on the opposite side of the surface.

Registering Your Device

Help us better support you by completing our online registration today.

- Go to <http://my.garmin.com>.
- Keep the original sales receipt, or a photocopy, in a safe place.

Contacting Garmin® Product Support

- Go to <http://www.garmin.com/support> for in-country support information.
- In the USA, call 913-397-8200 or 1-800-800-1020.
- In the UK, call 0808 238 0000.
- In Europe, call +44 (0) 870 850 1241.

Tools Needed

- Drill and drill bits
 - 44 mm (1 3/4 in.) hole saw
 - 2.8 mm (1/8 in.) drill bit
- Marine sealant (recommended)

Installing the Device

Mounting Considerations

NOTICE

This device should be mounted in a location that is not exposed to extreme temperatures or conditions. The temperature range for this device is listed in the product specifications. Extended exposure to temperatures exceeding the specified temperature range, in storage or operating conditions, may cause device failure. Extreme-temperature-induced damage and related consequences are not covered by the warranty.

This device can be mounted in dashboard or other surface using the included hardware. When selecting a mounting location, observe these considerations.

- To avoid interference with a magnetic compass, the device should not be installed closer to a compass than the compass-safe distance value listed in the product specifications.
- The location must allow room for the routing and connection of the cables.

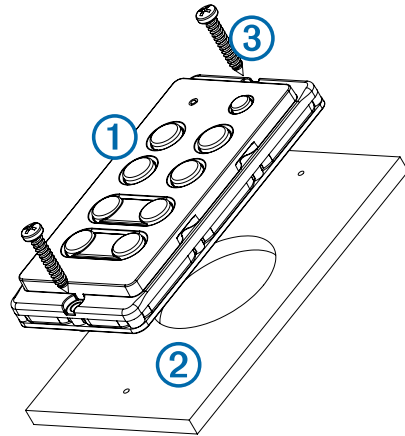
Mounting the Device

NOTICE

If you are mounting the bracket on fiberglass with screws, it is recommended to use a countersink bit to drill a clearance counterbore through only the top gel-coat layer. This will help to avoid any cracking in the gel-coat layer when the screws are tightened.

The included template and hardware can be used to mount the device at the selected location.

- 1 Trim the flush-mount template and make sure it fits in the location where you want to mount the device.
- 2 Secure the template to the selected location.
- 3 Using 44 mm (1 3/4 in.) hole saw or rotary cutting tool, cut the mounting surface along the inside of the solid line on the template.
- 4 Place the device ① in the cutout and make sure the mounting holes on the device line up with the pilot holes ② on the template.



- 5 If the mounting holes on the device do not line up, mark the new pilot-hole locations.
- 6 Using either a 2.8 mm (7/64 in.) drill bit, or a drill bit appropriate for the mounting surface, drill the pilot holes.
- 7 Remove the template from the mounting surface.
- 8 If you will not have access to the back of the device after you mount it, connect all necessary cables to the device before placing it into the cutout.
- 9 Place the device into the cutout.
- 10 Secure the device to the mounting surface using the included screws ③.
- 11 Install the decorative bezel by snapping it in place around the edges of the device.

NMEA 2000® Connection Considerations

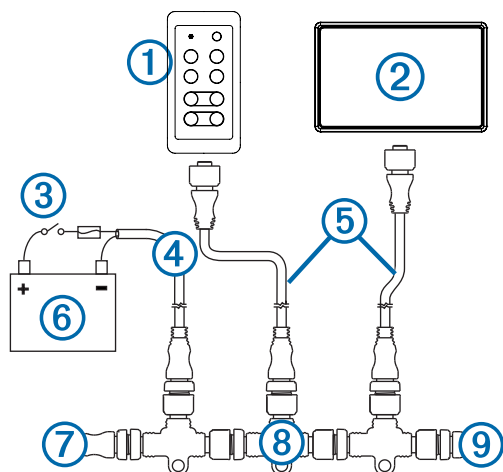
NOTICE

If you have an existing NMEA 2000 network on your boat, it should already be connected to power. Do not connect the NMEA 2000 power cable to an existing NMEA 2000 network, because only one power source should be connected to a NMEA 2000 network.

If you are installing a NMEA 2000 power cable, you must connect it to the boat ignition switch or through another in-line switch. NMEA 2000 devices will drain your battery if the NMEA 2000 power cable is connected to the battery directly.

The keypad connects to a NMEA 2000 network on your boat. The NMEA 2000 network provides power to the keypad and allows you to control compatible marine instruments connected to the same NMEA 2000 network. The included NMEA 2000 cable and connectors allow you to connect the keypad to your existing NMEA 2000 network.

If you are unfamiliar with NMEA 2000, you should read the "NMEA 2000 Network Fundamentals" chapter of the *Technical Reference for NMEA 2000 Products*. To download the reference, go to www.garmin.com/manuals/GNX120.



Item	Description
①	Keypad
②	Compatible marine instrument
③	Ignition or in-line switch
④	NMEA 2000 power cable
⑤	NMEA 2000 drop cable
⑥	12 Vdc power source
⑦	NMEA 2000 terminator or backbone cable
⑧	NMEA 2000 T-connector
⑨	NMEA 2000 terminator or backbone cable

Button	Function
	Select to cycle backlight levels on the marine instruments and keypads. Hold to place the marine instruments and keypads into sleep mode.
① through ④	Presets. Select to make all displays switch to a configured preset page.
	Select to switch the marine instrument to control with the keypad.
	Select to cycle the pages on the selected marine instrument.

Specifications

Dimensions (W x H x D)	59 x 115 x 15 mm (1.14 x 4.53 x 0.6 in.)
Weight	95 g (3.4 oz.)
Max. power usage	0.2 W
Water rating*	IEC 60529 IPX7
Temperature range	From -15 to 70°C (from 5 to 158°F)
Material	Polycarbonate plastic
Compass-safe distance	140 mm (5.5 in.)

*The device withstands incidental exposure to water of up to 1 m for up to 30 min. For more information, go to www.garmin.com/waterrating.

NMEA 2000 PGN Information

Type	PGN	Description
Transmit and receive	059392	ISO acknowledgment
	059904	ISO request
	060928	ISO address claim
	126208	NMEA®: Command, request, and acknowledge group function
	126464	Transmit PGN list group function
	126996	Product information
Receive	126992	System time

Keypad Operation

These instructions cover basic keypad operation. For more advanced operation and configuration information, see the owner's manual for your marine instrument. You can download the full owner's manual at www.garmin.com/manuals/GNX120.

Pavé numérique GNX™ Instructions d'installation

Informations importantes relatives à la sécurité

⚠ AVERTISSEMENT

Consultez le guide *Informations importantes sur le produit et la sécurité* inclus dans l'emballage du produit pour prendre connaissance des avertissements et autres informations importantes sur le produit.

⚠ ATTENTION

Portez toujours des lunettes de protection, un équipement antibruit et un masque anti-poussière lorsque vous percez, coupez ou poncez.

AVIS

Lorsque vous percez ou coupez, commencez toujours par vérifier la nature de la face opposée de l'élément.

Enregistrement de l'appareil

Aidez-nous à mieux vous servir en remplissant dès aujourd'hui notre formulaire d'enregistrement en ligne.

- Rendez-vous sur le site <http://my.garmin.com>.
- Conservez en lieu sûr l'original de la facture ou une photocopie.

Contactez l'assistance produit Garmin

- Rendez-vous sur le site <http://www.garmin.com/support> pour obtenir une assistance par pays.
- Aux Etats-Unis, appelez le 913-397-8200 ou le 1-800-800-1020.
- Au Royaume-Uni, appelez le 0808 238 0000.
- En Europe, appelez le +44 (0) 870 850 1241.

Outils requis

- Perceuse et forets
 - Scie-cloche de 44 mm (1 3/4")
 - Foret de 2,8 mm (1/8 po)
- Mastic d'étanchéité (recommandé)

Installation de l'appareil

Considérations relatives au montage

AVIS

Installez cet appareil à un emplacement qui n'est pas exposé à des températures ou des conditions extrêmes. La plage de températures pour cet appareil est indiquée dans les caractéristiques techniques du produit. Une exposition prolongée à des températures dépassant la plage de températures spécifiée, pendant le stockage ou en cours de fonctionnement, peut provoquer une panne de l'appareil. Les dommages dus aux températures extrêmes et leurs conséquences ne sont pas couverts par la garantie.

Cet appareil peut être installé sur le tableau de bord ou tout autre support au moyen du matériel fourni. Lorsque vous sélectionnez un emplacement de montage, tenez compte des considérations suivantes.

- Pour éviter toute interférence avec un compas magnétique, l'appareil doit être installé à la distance de sécurité au compas indiquée dans les caractéristiques techniques du produit.
- L'emplacement doit permettre la connexion des câbles.

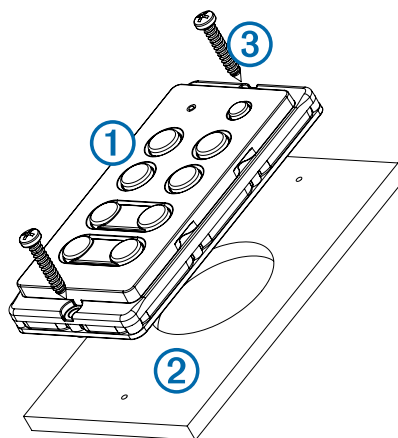
Installation de l'appareil

AVIS

Si vous montez le support de montage sur de la fibre de verre avec des vis, nous vous recommandons d'utiliser un foret de fraisage pour percer un trou à fond plat à travers le revêtement de la couche supérieure. De cette manière, vous ne risquez pas de fissurer le revêtement au moment du serrage des vis.

Vous pouvez utiliser le modèle et le matériel fournis pour installer l'appareil à l'emplacement choisi.

- 1 Découpez le modèle de montage encastré et assurez-vous qu'il est adapté à l'emplacement de montage de l'appareil.
- 2 Fixez le modèle sur l'emplacement choisi.
- 3 A l'aide d'une scie-cloche de 44 mm (1 3/4") ou d'une foreuse rotative, découpez la surface de montage le long du côté intérieur de la ligne continue du modèle.
- 4 Placez l'appareil ① dans la découpe et assurez-vous que les trous de montage sur l'appareil s'alignent sur les trous d'implantation ② sur le modèle.



- 5 Si les trous de montage sur l'appareil ne sont pas alignés, repérez les nouveaux emplacements des trous d'implantation.
- 6 A l'aide d'un foret de 2,8 mm (7/64") ou d'un foret adapté à la surface de montage, percez les trous d'implantation.
- 7 Retirez le modèle de la surface de montage.
- 8 Si vous n'avez pas accès à l'arrière de l'appareil après son montage, raccordez tous les câbles nécessaires à l'appareil avant de le placer dans la découpe.
- 9 Placez l'appareil dans la découpe.
- 10 Fixez l'appareil à la surface de montage à l'aide des vis fournies ③.
- 11 Installez le cadre de décoration autour de l'appareil.

Considérations relatives à la connexion NMEA 2000

AVIS

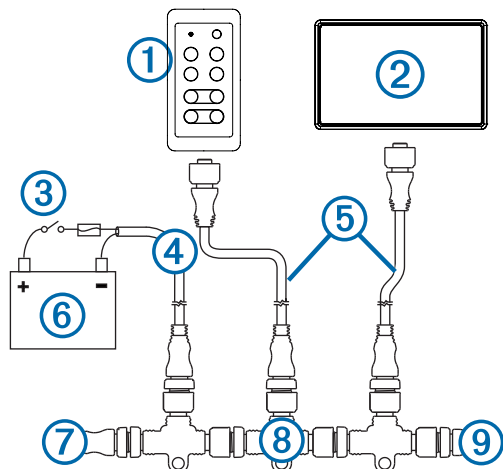
Si vous disposez d'un réseau NMEA 2000 sur votre bateau, il devrait déjà être branché sur une source d'alimentation. Ne connectez pas le câble d'alimentation NMEA 2000 à un réseau NMEA 2000 existant, car une seule source doit être connectée au réseau NMEA 2000.

Si vous installez un câble d'alimentation NMEA 2000, vous devez le raccorder au commutateur d'allumage du bateau ou par l'intermédiaire d'un autre commutateur en ligne. Les appareils NMEA 2000 risquent de décharger votre batterie si le câble d'alimentation NMEA 2000 est branché directement sur cette dernière.

Le pavé numérique se connecte à un réseau NMEA 2000 sur votre bateau. Le réseau NMEA 2000 alimente le pavé

numérique et lui permet de commander les instruments de navigation compatibles qui sont connectés au même réseau NMEA 2000. Le câble NMEA 2000 et les connecteurs fournis vous permettent de raccorder le pavé numérique à votre réseau NMEA 2000 existant.

Si le NMEA 2000 ne vous est pas familier, consultez le chapitre « Concepts fondamentaux sur le réseau NMEA 2000 » du *Référentiel technique pour les produits NMEA 2000*. Pour télécharger la référence, rendez-vous sur www.garmin.com/manuals/GNX120.



Élément	Description
①	Pavé numérique
②	Instrument de navigation compatible
③	Commutateur d'allumage ou en ligne
④	Câble d'alimentation NMEA 2000
⑤	Câble de dérivation NMEA 2000
⑥	Source d'alimentation 12 V CC
⑦	Borne ou câble de dorsale NMEA 2000
⑧	Connecteur en T NMEA 2000
⑨	Borne ou câble de dorsale NMEA 2000

Caractéristiques techniques

Taille (L x H x P)	59 x 115 x 15 mm (1,14 x 4,53 x 0,6")
Poids	95 g (3,4 oz)
Consommation maximale	0,2 W
Résistance à l'eau*	IEC 60529 IPX7
Plage de températures	De -15 à 70°C (de 5 à 158°F)
Matériau	Plastique polycarbonate
Distance de sécurité du compas	140 mm (5,5")

*L'appareil résiste à une immersion accidentelle dans un mètre d'eau pendant 30 minutes. Pour plus d'informations, rendez-vous sur www.garmin.com/waterrating.

Données PGN NMEA 2000

Type	PGN	Description
Transmission et réception	059392	Reconnaissance ISO
	059904	Requête ISO
	060928	Réclamation d'adresse ISO
	126208	NMEA : fonction de groupe de commande/de requête/d'acceptation
	126464	Fonction de groupe de liste PGN de transmission
Réception	126996	Informations produit
	126992	Heure du système

Fonctionnement du pavé numérique

Ces instructions détaillent les opérations de base du pavé numérique. Pour plus d'informations sur le fonctionnement avancé et la configuration, consultez le manuel d'utilisation de votre instrument de navigation. Le manuel d'utilisation complet est disponible en téléchargement sur www.garmin.com/manuals/GNX120.



Bouton	Fonction
	Appuyez sur ce bouton pour faire défiler les niveaux de rétroéclairage des instruments de navigation et des pavés numériques. Maintenez ce bouton enfoncé pour activer le mode veille sur les instruments de navigation et les pavés numériques.
① à ④	Préréglages. Appuyez sur ce bouton pour basculer vers une page de préréglages configurée.
	Appuyez sur ce bouton pour choisir l'un des instruments de navigation à commander à l'aide du pavé numérique.
	Appuyez sur ce bouton pour faire défiler les pages de l'instrument de navigation sélectionné.

Tastiera GNX™ Istruzioni di installazione

Informazioni importanti sulla sicurezza

⚠ ATTENZIONE

Per avvisi sul prodotto e altre informazioni importanti, consultare la guida *Informazioni importanti sulla sicurezza e sul prodotto* inclusa nella confezione.

⚠ AVVISO

Durante le operazioni di foratura, taglio o carteggiatura, indossare degli occhiali protettivi, una maschera antipolvere e un'adeguata protezione per l'udito.

AVVERTENZA

Prima di effettuare fori o tagli verificare l'eventuale presenza di oggetti nel lato opposto della superficie da tagliare.

Registrazione del dispositivo

Per un'assistenza completa, eseguire subito la registrazione online.

- Visitare il sito Web <http://my.garmin.com>.
- Conservare in un luogo sicuro la ricevuta di acquisto originale o una fotocopia.

Contattare il servizio di assistenza Garmin

- Per informazioni sull'assistenza nel Paese di residenza, visitare il sito Web <http://www.garmin.com/support>.
- Negli Stati Uniti, chiamare il numero 913-397-8200 o 1-800-800-1020.
- Nel Regno Unito, chiamare il numero 0808 238 0000.
- In Europa, chiamare il numero +44 (0) 870 850 1241.

Strumenti necessari per l'installazione

- Trapano e punte da trapano
 - Fresa a tazza da 44 mm (1 3/4 poll.)
 - Punta da trapano da 2,8 mm (1/8 poll.)
- Sigillante marino (consigliato)

Installazione del dispositivo

Informazioni sull'installazione

AVVERTENZA

Non installare il dispositivo in una posizione soggetta a temperature o condizioni estreme. L'intervallo di temperature per il dispositivo è indicato nelle specifiche del prodotto.

L'esposizione prolungata a temperature che superano l'intervallo di temperature specificato, in condizioni di stoccaggio o di operatività, può causare danni al dispositivo. I danni e le conseguenze correlate all'esposizione a temperature estreme non sono coperti dalla garanzia.

Questo dispositivo può essere montato sul cruscotto o su altre superfici utilizzando gli accessori di installazione inclusi. Scegliere la posizione di montaggio tenendo presente quanto segue.

- Per evitare interferenze con una bussola magnetica, installare il display rispettando la distanza di sicurezza dalla bussola indicata nelle specifiche del prodotto.
- Lasciare spazio sufficiente per l'inserimento e il collegamento dei cavi.

Installazione del dispositivo

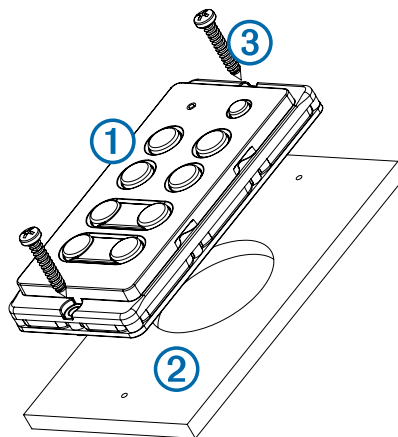
AVVERTENZA

Se si sta installando la staffa su fibra di vetro con delle viti, si consiglia di utilizzare una punta fresatrice per praticare una

svasatura attraverso lo strato di resina. In questo modo è possibile evitare crepe prodotte dal serraggio delle viti nello strato di resina.

La dima e gli accessori per l'installazione inclusi possono essere utilizzati per montare il dispositivo nella posizione scelta.

- 1 Refinire la dima per il montaggio a incasso e verificare che sia idonea per la posizione scelta per l'installazione.
- 2 Fissare la dima nella posizione di installazione.
- 3 Con una fresa a tazza da 44 mm (1 3/4 poll.) o un seghetto alternativo, tagliare la superficie di montaggio seguendo l'interno della linea tracciata sulla dima.
- 4 Inserire il dispositivo ① nell'incasso e accertarsi che i fori di montaggio siano allineati ai fori di riferimento ② sulla dima.



- 5 Qualora non lo fossero, segnare le nuove posizioni.
- 6 Con una punta da trapano da 2,8 mm (1/64 poll.) o una punta adatta alla superficie di montaggio, praticare i fori di riferimento.
- 7 Rimuovere la dima dalla superficie di installazione.
- 8 Se il foro d'incasso non permette il collegamento dei cavi con il dispositivo installato, collegare tutti i cavi necessari prima di posizionarlo.
- 9 Posizionare il dispositivo nell'incasso.
- 10 Fissare il dispositivo alla superficie di montaggio utilizzando le viti in dotazione ③.
- 11 Installare la cornice facendola scattare in posizione lungo i bordi del dispositivo.

Informazioni sul collegamento di NMEA 2000

AVVERTENZA

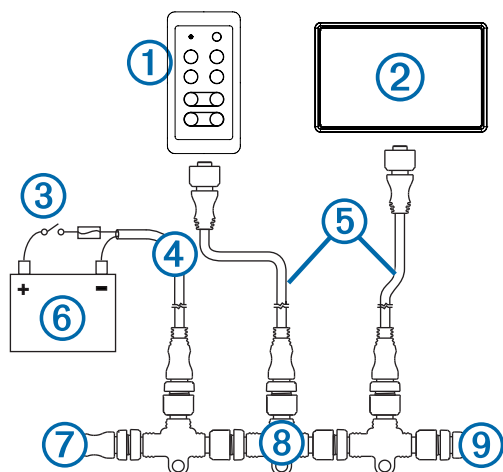
Se l'imbarcazione dispone di una rete NMEA 2000 esistente, questa dovrebbe essere già collegata all'alimentazione. Non collegare il cavo di alimentazione NMEA 2000 a una rete NMEA 2000 esistente, poiché è possibile collegare un'unica fonte di alimentazione alla rete NMEA 2000.

Se si installa un cavo di alimentazione NMEA 2000, è necessario collegarlo all'interruttore di accensione dell'imbarcazione o tramite un altro interruttore in linea. I dispositivi NMEA 2000 potrebbero scaricare la batteria se il cavo di alimentazione NMEA 2000 viene collegato direttamente alla batteria.

La tastiera si collega a una rete NMEA 2000 sull'imbarcazione. La rete NMEA 2000 fornisce alimentazione alla tastiera e consente di controllare gli strumenti per la navigazione compatibili connessi alla stessa rete NMEA 2000. Il cavo e i connettori NMEA 2000 inclusi consentono di collegare la tastiera alla rete NMEA 2000 esistente.

Se non si è pratici di NMEA 2000, leggere il capitolo "NMEA 2000 Concetti base della rete" del *Riferimento tecnico per i*

prodotti NMEA 2000. Per scaricare il materiale di riferimento, accedere a www.garmin.com/manuals/GNX120.



Elemento	Descrizione
①	Tastiera
②	Strumento per la navigazione compatibile
③	Interruttore di accensione
④	Cavo di alimentazione NMEA 2000
⑤	Cavo di derivazione NMEA 2000
⑥	Sorgente di alimentazione da 12 V cc
⑦	Terminatore o cavo backbone NMEA 2000
⑧	Connettore a T NMEA 2000
⑨	Terminatore o cavo backbone NMEA 2000

Caratteristiche tecniche

Dimensioni (L x A x P)	59 x 115 x 15 mm (1,14 x 4,53 x 0,6 poll.)
Peso	95 g (3,4 once)
Consumo energetico massimo	0,2 W
Classificazione di impermeabilità*	IEC 60529 IPX7
Temperatura operativa	Da -15 a 70 °C (da 5 a 158 °F)
Materiale	Plastica policarbonato
Distanza di sicurezza dalla bussola	140 mm (5,5 poll.)

*Il dispositivo resiste all'esposizione accidentale all'acqua fino a 1 m per 30 min. Per ulteriori informazioni, visitare il sito Web www.garmin.com/waterrating.

Informazioni su PGN NMEA 2000

Tipo	PGN	Descrizione
Trasmissione e ricezione	059392	Riconoscimento ISO
	059904	Richiesta ISO
	060928	Richiesta indirizzo ISO
	126208	NMEA: funzione di gruppo comando, richiesta e riconoscimento
	126464	Funzione di gruppo elenco PGN in trasmissione
	126996	Informazioni sul prodotto
Ricezione	126992	Ora del sistema

Funzionamento della tastiera

Queste istruzioni si riferiscono al funzionamento di base della tastiera. Per ulteriori informazioni sul funzionamento e la configurazione avanzati, consultare il Manuale utente relativo allo strumento in uso. È possibile scaricare il Manuale Utente completo all'indirizzo www.garmin.com/manuals/GNX120.



Pulsante	Funzione
	Premere per regolare la retroilluminazione degli strumenti e delle tastiere. Tenere premuto per impostare gli strumenti e le tastiere in standby.
Da ① a ④	Configurazioni. Premere per impostare la configurazione predefinita su tutti i display.
	Premere per scegliere quale strumento controllare da tastiera.
	Premere per scorrere le pagine dati sullo strumento selezionato.

GNX™ Tastenfeld Installationsanweisungen

Wichtige Sicherheitsinformationen

⚠️ WARNUNG

Lesen Sie alle Produktwarnungen und sonstigen wichtigen Informationen der Anleitung "Wichtige Sicherheits- und Produktinformationen", die dem Produkt beiliegt.

⚠️ ACHTUNG

Tragen Sie beim Bohren, Schneiden und Schleifen immer Schutzbrille, Gehörschutz und eine Staubschutzmaske.

HINWEIS

Prüfen Sie beim Bohren oder Schneiden stets die andere Seite der zu bearbeitenden Fläche.

Registrieren des Geräts

Helfen Sie uns, unseren Service weiter zu verbessern, und helfen Sie die Online-Registrierung noch heute aus.

- Rufen Sie die Website <http://my.garmin.com> auf.
- Bewahren Sie die Originalquittung oder eine Fotokopie an einem sicheren Ort auf.

Kontaktaufnahme mit dem Support von Garmin

- Rufen Sie die Website <http://www.garmin.com/support> auf, um Informationen zum Support in den einzelnen Ländern zu erhalten.
- Nutzen Sie als Kunde in den USA die Rufnummern +1-913-397-8200 oder +1-800-800-1020.
- Nutzen Sie als Kunde in Großbritannien die Rufnummer 0808 238 0000.
- Nutzen Sie als Kunde in Europa die Rufnummer +44 (0) 870 850 1241.

Erforderliches Werkzeug

- Bohrmaschine und Bohrer
 - 44-mm-Lochsäge (1 3/4 Zoll)
 - 2,8-mm-Bohrer (1/8 Zoll)
- Seewassertaugliches Dichtungsmittel (empfohlen)

Installieren des Geräts

Hinweise zur Montage

HINWEIS

Montieren Sie das Gerät an einem Ort, an dem es keinen extremen Temperaturen oder Umweltbedingungen ausgesetzt ist. Der Temperaturbereich für dieses Gerät ist in den technischen Daten zum Produkt aufgeführt. Eine längere Lagerung oder ein längerer Betrieb bei Temperaturen über dem angegebenen Temperaturbereich kann zu einem Versagen des Geräts führen. Schäden durch extreme Temperaturen und daraus resultierende Folgen sind nicht von der Garantie abgedeckt.

Das Gerät kann unter Verwendung der mitgelieferten Montageteile im Armaturenbrett oder in einer anderen Oberfläche montiert werden. Beachten Sie bei der Auswahl eines Montageorts folgende Hinweise.

- Damit es nicht zu Interferenzen mit Magnetkompassen kommt, muss bei der Montage des Geräts der in den technischen Daten zum Produkt aufgeführte Sicherheitsabstand zum Kompass eingehalten werden.
- Der Montageort muss ausreichend Platz für die Verlegung und den Anschluss der Kabel bieten.

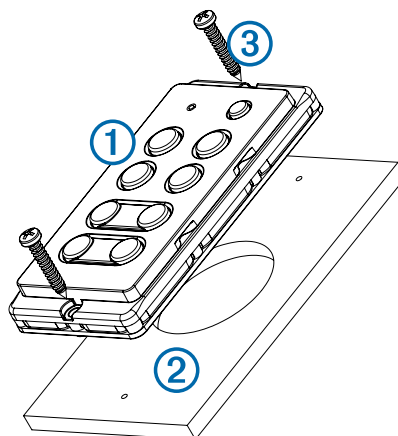
Anbringen des Geräts

HINWEIS

Wenn Sie die Halterung in Glasfasermaterial einlassen und festschrauben, wird die Verwendung eines Senkkopfbohrers empfohlen, um die Ansenkung nur durch die oberste Gelcoat-Schicht zu bohren. Dadurch wird Rissen in der obersten Gelschicht beim Anziehen der Schrauben vorgebeugt.

Die Schablone und Montageteile aus dem Lieferumfang können für die Montage des Geräts am gewählten Ort verwendet werden.

- 1 Schneiden Sie die Schablone für die bündige Montage zu, und achten Sie darauf, dass sie auf die Fläche passt, an der das Gerät montiert werden soll.
- 2 Befestigen Sie die Schablone am gewählten Ort.
- 3 Schneiden Sie mit einer 44-mm-Lochsäge (1 3/4 Zoll) oder mit einer Stichsäge die Montagefläche entlang der Innenseite der durchgehenden Linie auf der Schablone aus.
- 4 Setzen Sie das Gerät ① in den Ausschnitt ein, und vergewissern Sie sich, dass die Montagelöcher am Gerät auf die Vorbohrungen ② der Schablone ausgerichtet sind.



- 5 Ist das nicht der Fall, kennzeichnen Sie neue Positionen für die Vorbohrungen.
- 6 Bringen Sie mit einem 2,8-mm-Bohrer (1/8 Zoll) oder mit einem Bohrer, der für die Montagefläche geeignet ist, die Vorbohrungen an.
- 7 Entfernen Sie die Schablone von der Montagefläche.
- 8 Wenn Sie nach der Montage des Geräts keinen Zugang zur Rückseite des Geräts mehr haben, schließen Sie alle erforderlichen Kabel an, bevor Sie das Gerät in den Ausschnitt einsetzen.
- 9 Setzen Sie das Gerät in den Ausschnitt ein.
- 10 Sichern Sie das Gerät mit den mitgelieferten Schrauben ③ an der Montagefläche.
- 11 Montieren Sie die Verkleidung, indem Sie sie an den Ecken des Geräts einrasten lassen.

Hinweise für NMEA 2000 Verbindungen

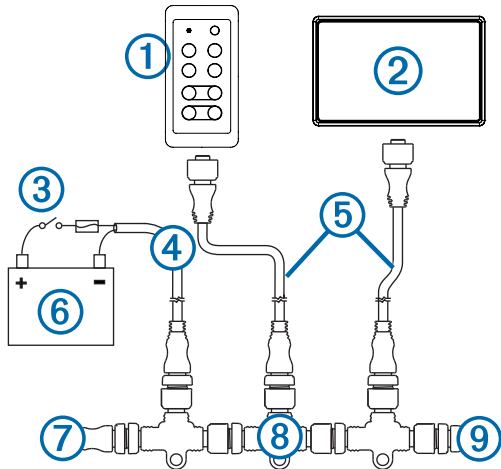
HINWEIS

Wenn auf dem Boot bereits ein NMEA 2000 Netzwerk vorhanden ist, sollte es an das Stromnetz angeschlossen sein. Schließen Sie das NMEA 2000 Netzkabel nicht an ein vorhandenes NMEA 2000 Netzwerk an, da ein NMEA 2000 Netzwerk nur an eine Stromquelle angeschlossen sein darf.

Wenn Sie ein NMEA 2000 Netzkabel anschließen, müssen Sie es an den Zündschalter des Boots oder über einen anderen Leitungsschalter anschließen. NMEA 2000 Geräte können die Batterie entladen, wenn das NMEA 2000 Netzkabel direkt an die Batterie angeschlossen ist.

Die Tastatur wird mit einem NMEA 2000 Netzwerk auf dem Boot verbunden. Das NMEA 2000 Netzwerk versorgt die Tastatur mit Strom und ermöglicht es Ihnen, kompatible Marineinstrumente im selben NMEA 2000 Netzwerk zu bedienen. Mit dem NMEA 2000 Kabel und den Steckern aus dem Lieferumfang können Sie die Tastatur mit Ihrem vorhandenen NMEA 2000 Netzwerk verbinden.

Sollten Sie nicht mit NMEA 2000 vertraut sein, lesen Sie im Kapitel „NMEA 2000 – Grundlagen zum Netzwerk“ des Dokuments *Technische Informationen für NMEA 2000 Produkte* nach. Laden Sie die Referenz unter www.garmin.com/manuals/GNX120 herunter.



Element	Beschreibung
①	Tastenfeld
②	Kompatibles Marineinstrument
③	Zündschalter bzw. Leitungsschalter
④	NMEA 2000 Netzkabel
⑤	NMEA 2000 Stichleitung
⑥	12-V-Gleichstromquelle
⑦	NMEA 2000 Abschlusswiderstand oder Backbone-Kabel
⑧	NMEA 2000 T-Stück
⑨	NMEA 2000 Abschlusswiderstand oder Backbone-Kabel

Technische Daten

Abmessungen (B x H x T)	59 x 115 x 15 mm (1,14 x 4,53 x 0,6 Zoll)
Gewicht	95 g (3,4 Unzen)
Maximale Leistungsaufnahme	0,2 W
Wasserdichtigkeit*	IEC 60529, IPX7
Temperaturbereich	-15 °C bis 70 °C (5 °F bis 158 °F)
Material	Polycarbonat-Kunststoff
Sicherheitsabstand zum Kompass	140 mm (5,5 Zoll)

* Das Gerät ist bis zu einer Tiefe von 1 Meter 30 Minuten wasserbeständig. Weitere Informationen finden Sie unter www.garmin.com/waterrating.

NMEA 2000 PGN Informationen

Typ	PGN	Beschreibung
Senden und Empfangen	059392	ISO-Zulassung
	059904	ISO-Anforderung
	060928	ISO-Adressenanforderung
	126208	NMEA: Gruppenfunktion – Anforderung, Befehl, Bestätigung
	126464	PGN-Listen-Gruppenfunktion – Senden

Typ	PGN	Beschreibung
	126996	Produktinformationen
Empfangen	126992	Systemzeit

Bedienung der Tastatur

Diese Anweisungen befassen sich mit der grundlegenden Bedienung der Tastatur. Informationen zur erweiterten Bedienung und Konfiguration finden Sie im Benutzerhandbuch des Marineinstruments. Laden Sie das Benutzerhandbuch unter www.garmin.com/manuals/GNX120 herunter.



Taste	Funktion
	Wählen Sie die Taste, um die Beleuchtungshelligkeit der Marineinstrumente und Tastaturen durchzublätern. Halten Sie die Taste gedrückt, um den Ruhezustand der Marineinstrumente und Tastaturen zu aktivieren.
① bis ④	Voreinstellungen. Wählen Sie die Taste, damit auf allen Displays eine Seite mit konfigurierten Voreinstellungen angezeigt wird.
	Wählen Sie die Taste, um das Marineinstrument zu wechseln, das über die Tastatur bedient wird.
	Wählen Sie die Taste, um die Seiten auf dem gewählten Marineinstrument durchzublätern.

Teclado GNX™ Instrucciones de instalación

Información importante sobre seguridad

⚠ AVISO

Consulta la guía *Información importante sobre el producto y tu seguridad* que se incluye en la caja del producto y en la que encontrarás advertencias e información importante sobre el producto.

⚠ ADVERTENCIA

Utiliza siempre gafas de seguridad, un protector de oídos y una máscara antipolvo cuando vayas a realizar orificios, cortes o lijados.

NOTIFICACIÓN

Al realizar orificios o cortes, comprueba siempre lo que hay al otro lado de la superficie.

Registro del dispositivo

Completa hoy mismo el registro en línea y ayúdanos a ofrecerte un mejor servicio.

- Visita <http://my.garmin.com>.
- Guarda la factura original o una fotocopia en un lugar seguro.

Contacto con el departamento de asistencia de Garmin

- Visita <http://www.garmin.com/support> para obtener información de asistencia relativa a tu país.
- En Estados Unidos, llama al 913-397-8200 o al 1-800-800-1020.
- En el Reino Unido, llama al 0808 238 0000.
- En Europa, llama al +44 (0) 870 850 1241.

Herramientas necesarias

- Taladro y brocas
 - Broca de paleta de 44 mm (1 3/4 in)
 - Broca de 2,8 mm (1/8 in)
- Sellador marino (recomendado)

Instalación del dispositivo

Especificaciones de montaje

NOTIFICACIÓN

Este dispositivo debe montarse en una ubicación que no esté expuesta a condiciones ni temperaturas extremas. El rango de temperatura para este dispositivo se indica en las especificaciones del producto. La exposición prolongada a temperaturas que superen este rango, en condiciones normales o de almacenamiento, podría ocasionar daños en el dispositivo. La garantía no cubre los daños ocasionados por temperatura extrema ni las consecuencias derivadas.

Este dispositivo puede montarse en el panel de controles o en otra superficie, utilizando para ello los componentes de montaje que se incluyen. Ten en cuenta las siguientes especificaciones cuando vayas a seleccionar la ubicación de montaje.

- Para evitar interferencias con un compás magnético, el dispositivo debe instalarse a la distancia de seguridad mínima del compás indicada en las especificaciones del producto.
- La ubicación debe permitir espacio para la colocación y la conexión de los cables.

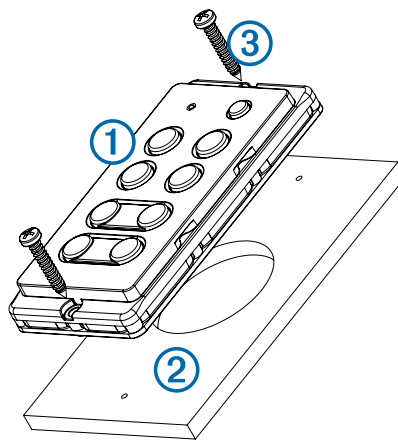
Montaje del dispositivo

NOTIFICACIÓN

Si montas el soporte en fibra de vidrio con tornillos, se recomienda utilizar una broca avellanadora para realizar un avellanado que solamente atraviese la capa superior de gelcoat. Así evitarás que se agriete la capa de gelcoat cuando se ajusten los tornillos.

Puedes utilizar la plantilla y los componentes de montaje suministrados para montar el dispositivo en la ubicación deseada.

- 1 Recorta la plantilla de montaje empotrado y asegúrate de que cabe en la ubicación donde deseas montar el dispositivo.
- 2 Fija la plantilla en la ubicación seleccionada.
- 3 Con la broca de paleta de 44 mm (1 3/4 in) o la herramienta de corte giratoria, corta la superficie de montaje a lo largo de la parte interior de la línea discontinua indicada en la plantilla.
- 4 Coloca el dispositivo ① en la pieza recortada y asegúrate de que los orificios de montaje quedan alineados con los orificios guía ② de la plantilla.



- 5 Si no quedan alineados, marca nuevas ubicaciones para los orificios guía.
- 6 Perfora los orificios guía sirviéndote de una broca de 2,8 mm (7/64 in) u otra que sea apropiada para la superficie de montaje.
- 7 Retira la plantilla de la superficie de montaje.
- 8 Si no puedes acceder a la parte posterior del dispositivo tras montarlo, conecta todos los cables necesarios al dispositivo antes de colocarlo en la pieza recortada.
- 9 Coloca el dispositivo en la pieza recortada.
- 10 Fija el dispositivo a la superficie de montaje mediante los tornillos suministrados ③.
- 11 Instala el bisel decorativo encajándolo alrededor del dispositivo.

Especificaciones sobre la conexión de NMEA 2000

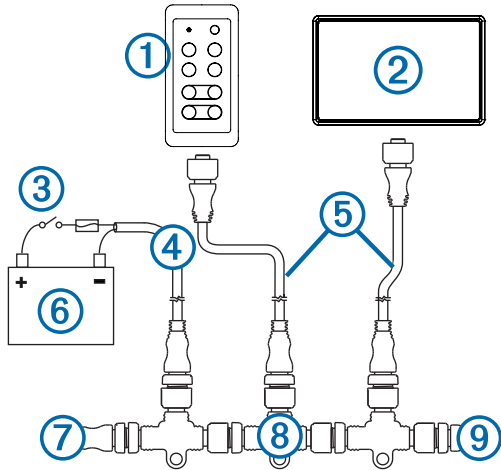
NOTIFICACIÓN

Si la embarcación dispone de una red NMEA 2000, ya debería estar conectada a la alimentación. No conectes el cable de alimentación NMEA 2000 a una red NMEA 2000, ya que solo debe conectarse una fuente de alimentación a la red NMEA 2000.

Si vas a instalar un cable de alimentación NMEA 2000, debes conectarlo al interruptor de encendido de la embarcación o a través de otro interruptor en línea. Los dispositivos NMEA 2000 agotarán la batería si el cable de alimentación NMEA 2000 se conecta directamente a esta.

El teclado se conecta a una red NMEA 2000 de tu embarcación. La red NMEA 2000 proporciona alimentación al teclado y te permite controlar instrumentos náuticos compatibles conectados a la misma red NMEA 2000. El cable y los conectores NMEA 2000 incluidos te permiten conectar el teclado a tu red NMEA 2000.

Si no estás familiarizado con NMEA 2000, te recomendamos que consultes el capítulo "Conceptos básicos de la red NMEA 2000" de la *Referencia técnica para productos NMEA 2000*. Para descargar la referencia, visita www.garmin.com/manuals/GNX120.



Elemento	Descripción
①	Teclado
②	Instrumento náutico compatible
③	Interruptor de encendido o en línea
④	Cable de alimentación de NMEA 2000
⑤	Cable de caída de voltaje de NMEA 2000
⑥	Fuente de alimentación de 12 V de CC
⑦	Terminador o cable principal de NMEA 2000
⑧	Conector en T de NMEA 2000
⑨	Terminador o cable principal de NMEA 2000

Especificaciones

Dimensiones (ancho x alto x profundo)	59 x 115 x 15 mm (1,14 x 4,53 x 0,6 in)
Peso	95 g (3,4 oz)
Consumo eléctrico máximo	0,2 W
Clasificación de resistencia al agua*	IEC 60529 IPX7
Rango de temperaturas	De -15 °C a 70 °C (de 5 °F a 158 °F)
Material	Plástico de policarbonato
Distancia de seguridad del compás	140 mm (5,5 in)

*El dispositivo resiste la inmersión accidental en el agua a una profundidad de hasta 1 m durante 30 min. Para obtener más información, visita www.garmin.com/waterrating.

Información PGN de NMEA 2000

Tipo	PGN	Descripción
Transmitir y recibir	059392	Confirmación de ISO
	059904	Solicitud de ISO
	060928	Solicitud de dirección de ISO
	126208	NMEA: grupo de funciones Comando/Solicitar/Confirmar
	126464	Grupo de funciones Transmitir lista PGN

Tipo	PGN	Descripción
	126996	Información del producto
Recibir	126992	Hora del sistema

Funcionamiento del teclado

En estas instrucciones, se detalla el funcionamiento básico del teclado. Para obtener información sobre una configuración y un funcionamiento más avanzados, consulta el manual del usuario de tu instrumento náutico. Puedes descargar el manual del usuario completo en www.garmin.com/manuals/GNX120.



Botón	Función
	Púlsalo para desplazarte por los niveles de retroiluminación de los instrumentos náuticos y teclados. Manténlo pulsado para poner los instrumentos náuticos y teclados en modo de suspensión.
① a ④	Valores preestablecidos. Púlsalos para cambiar todas las pantallas de forma que muestren una página preestablecida configurada.
	Púlsalo para cambiar el instrumento náutico que se controlará con el teclado.
	Púlsalo para desplazarte por las páginas del instrumento náutico seleccionado.

GNX™ Teclado Instruções de instalação

Informações importantes sobre segurança

⚠ ATENÇÃO

Consulte o guia *Informações importantes sobre segurança e sobre o produto* na caixa do produto para obter mais detalhes sobre avisos e outras informações importantes.

⚠ CUIDADO

Sempre use óculos de segurança, protetores auriculares e uma máscara contra pó ao perfurar, cortar ou lixar.

AVISO

Ao fazer perfurações ou cortes, sempre verifique o que está no lado oposto da superfície.

Registro do dispositivo

Ajude-nos a atendê-lo melhor completando ainda hoje nosso registro online.

- Acesse <http://my.garmin.com>.
- Mantenha o recibo de venda original ou uma cópia em um local seguro.

Como entrar em contato com o Suporte a Produtos Garmin

- Acesse <http://www.garmin.com/support> para obter informações de suporte local.
- Nos Estados Unidos, telefone para 913-397-8200 ou 1-800-800-1020.
- No Reino Unido, telefone para 0808 238 0000.
- Na Europa, telefone para +44 (0) 870 850 1241.

Ferramentas necessárias

- Furadeira e brocas
 - Serra-copo de 44 mm (1 3/4 pol)
 - Broca de 2,8 mm (1/8 pol)
- Selante marítimo (recomendado)

Instalar o dispositivo

Considerações sobre montagem

AVISO

Este dispositivo deve ser montado em um local não exposto a temperaturas ou condições extremas. A faixa de temperatura para este dispositivo está listada nas especificações do produto. A exposição prolongada a temperaturas acima da faixa especificada, em condições de armazenamento ou funcionamento, poderá causar falhas no dispositivo. Danos causados por temperaturas extremas ou consequências relacionadas não são cobertos pela garantia.

Este dispositivo pode ser montado no painel ou em qualquer outra superfície, utilizando o hardware incluso. Ao selecionar um local de montagem, observe estas considerações.

- Para evitar interferência com uma bússola magnética, o dispositivo não deve ser instalado mais próximo do que o valor de distância de segurança de uma bússola relacionado nas especificações do produto.
- O local deve ter espaço para o direcionamento e a conexão dos cabos.

Montando o dispositivo

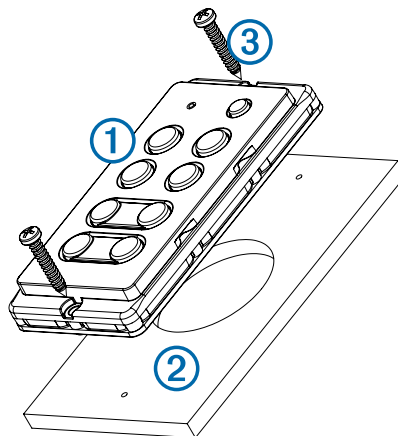
AVISO

Se você estiver montando o suporte em fibra de vidro com parafusos, é recomendável usar um rebaixamento de

espaçamento apenas através da camada de Gel-Coat superior. Isso ajudará a evitar rachaduras nessa camada quando os parafusos forem apertados.

O modelo e o hardware incluídos podem ser usados para montar o dispositivo no local selecionado.

- 1 Adapte o modelo para montagem embutida e certifique-se de que ele se encaixe no local onde você deseja montar o dispositivo.
- 2 Prenda o modelo ao local selecionado.
- 3 Com uma serra-copo de 44 mm (1 3/4 pol) ou ferramenta giratória, corte a superfície de montagem ao longo da parte interna da linha sólida no modelo.
- 4 Posicione o dispositivo ① no corte, e certifique-se de que os furos de montagem do dispositivo se alinhem com os orifícios-piloto ② do modelo.



- 5 Se os furos de montagem do dispositivo não se alinharem, marque os locais dos novos orifícios-piloto.
- 6 Com uma broca de 2,8 mm (1/8 pol), ou uma broca apropriada para a superfície de montagem, fure os orifícios-piloto.
- 7 Remova o modelo da superfície de montagem.
- 8 Se você não tiver acesso à parte posterior do dispositivo depois de montá-lo, conecte todos os cabos necessários ao dispositivo antes de colocá-lo no corte.
- 9 Coloque o dispositivo no corte.
- 10 Fixe o dispositivo na superfície de montagem usando os parafusos incluídos ③.
- 11 Instale o painel decorativo encaixando-o ao redor das bordas do dispositivo.

Considerações sobre conexão do NMEA 2000

AVISO

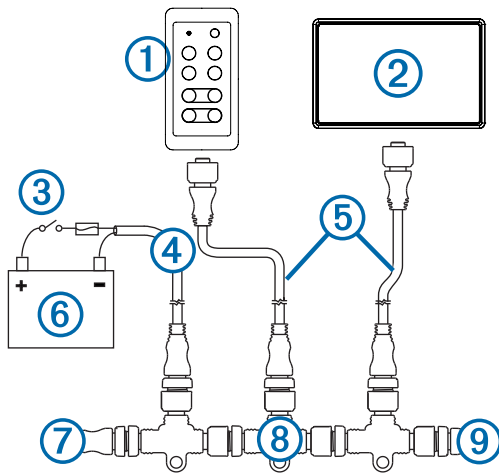
Se você tiver uma rede NMEA 2000 na sua embarcação, ela já deverá estar conectada à alimentação. Não conecte o cabo de alimentação NMEA 2000 a uma rede NMEA 2000 existente, porque apenas uma fonte de alimentação deverá estar conectada a uma rede NMEA 2000.

Se estiver instalando um cabo de alimentação NMEA 2000, ligue-o ao interruptor da ignição da embarcação ou através de outro interruptor em série. Os dispositivos NMEA 2000 descarregarão sua bateria se o cabo de alimentação NMEA 2000 for conectado diretamente à bateria.

O teclado conecta-se a uma rede NMEA 2000 em seu barco. A rede NMEA 2000 fornece energia ao teclado e permite a você controlar instrumentos marítimos compatíveis conectados a mesma rede NMEA 2000. Os conectores e cabo do NMEA 2000 inclusos permitem-lhe ligar o teclado à sua rede NMEA 2000 existente.

Se não estiver familiarizado com o sistema NMEA 2000, leia o capítulo "Fundamentos da rede NMEA 2000" da *Referência Técnica para Produtos NMEA 2000*. Para baixar a referência, vá para www.garmin.com/manuals/GNX120.

instrumento marítimo. Baixe a versão completa do manual do proprietário em www.garmin.com/manuals/GNX120.



Item	Descrição
①	Teclado
②	Instrumento marítimo compatível
③	Interruptor em linha ou ignição
④	NMEA 2000 Cabo de força do
⑤	Cabo de rede do NMEA 2000
⑥	Fonte de alimentação de 12 VCC
⑦	NMEA 2000 Terminador ou cabo de backbone do
⑧	NMEA 2000 Conector T do
⑨	NMEA 2000 Terminador ou cabo de backbone do



Botão	Função
	Selecione os níveis do ciclo de luz de fundo nos instrumentos marítimos e teclados. Mantenha pressionado para colocar os instrumentos marítimos e teclados no modo de espera.
① a ④	Predefinições. Selecione para fazer com que todas as telas alternem para uma página predefinida configurada.
	Selecione para alternar o instrumento marítimo e controlá-lo com o teclado.
	Selecione para alternar as páginas no instrumento marítimo selecionado.

Especificações

Dimensões (L x A x P)	59 x 115 x 15 mm (1,14 x 4,53 x 0,6 pol)
Peso	95 g (3.4 oz.)
Uso máximo de potência	0,2 W
Classificação de impermeabilidade*	IEC 60529 IPX7
Intervalo de temperatura	De -15 a 70 °C (de 5 a 158 °F)
Material	Plástico de policarbonato
Distância segura da bússola	140 mm (5,5 pol)

*O dispositivo é resistente a exposição acidental à água com profundidade de 1 m até 30 min. Para obter mais informações, acesse www.garmin.com/waterrating.

Informações sobre o NMEA 2000PGN

Tipo	PGN	Descrição
Transmissão e recepção	059392	Reconhecimento da ISO
	059904	Solicitação da ISO
	060928	Solicitação de endereço da ISO
	126208	NMEA: função de grupo de reconhecimento, comando e solicitação
	126464	Função de grupo de listas do PGN de transmissão
	126996	Informações do produto
Recepção	126992	Hora do sistema

Operação do teclado

Estas instruções cobrem as operações básicas do teclado. Para obter mais informações sobre configurações e operações avançadas, consulte o manual do proprietário do seu

GNX™ toetsenbord Installatie-instructies

Belangrijke veiligheidsinformatie

⚠ WAARSCHUWING

Lees de gids *Belangrijke veiligheids- en productinformatie* in de verpakking voor productwaarschuwingen en andere belangrijke informatie.

⚠ LET OP

Draag altijd een veiligheidsbril, oorbeschermers en een stofmasker tijdens het boren, zagen en schuren.

KENNISGEVING

Controleer voordat u gaat boren of zagen wat zich aan de andere kant van het oppervlak bevindt.

Het toestel registreren

Vul de onlineregistratie nog vandaag in, zodat wij u beter kunnen helpen.

- Ga naar <http://my.garmin.com>.
- Bewaar uw originele aankoopbewijs of een fotokopie op een veilige plek.

Contact opnemen met Garmin Product Support

- Ga naar <http://www.garmin.com/support> voor supportinformatie voor uw land.
- Bel in de VS met 913-397-8200 of 1-800-800-1020.
- Bel in het VK met 0808 238 0000.
- Bel in Europa met +44 (0) 870 850 1241.

Benodigd gereedschap

- Boormachine en boren
 - Gatenzaag van 44 mm (1 3/4 in.)
 - Boor van 2,8 mm (1/8 in.)
- Watervaste kit (aanbevolen)

Het toestel plaatsen

Aandachtspunten bij de montage

KENNISGEVING

Dit toestel dient te worden gemonteerd op een locatie die niet wordt blootgesteld aan extreme temperaturen of omstandigheden. Het temperatuurbereik voor dit toestel wordt vermeld in de productspecificaties. Langdurige blootstelling aan temperaturen boven het opgegeven temperatuurbereik, in opslag- of gebruiksomstandigheden, kan tot storingen in het toestel leiden. Schade door extreme temperaturen en gerelateerde gevolgen vallen niet onder de garantie.

Dit toestel kan in een dashboard of ander oppervlak worden gemonteerd met de meegeleverde bevestigingsmaterialen. Neem deze aandachtspunten in acht bij het kiezen van een montagelocatie.

- Teneinde interferentie met een magnetisch kompas te voorkomen, mag het toestel niet dicht bij een kompas worden geïnstalleerd dan op de kompasveilige afstand die is vermeld in de productspecificaties.
- De locatie moet ruimte laten voor het geleiden en aansluiten van de kabels.

Het toestel bevestigen

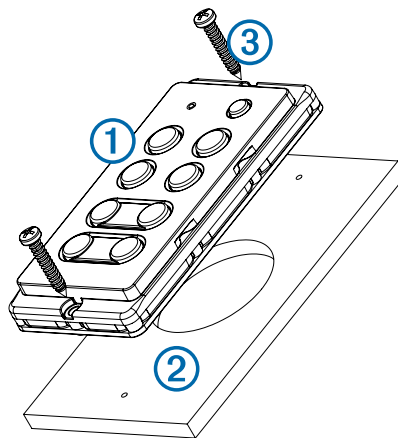
KENNISGEVING

Als u de beugel met schroeven bevestigt op glasvezel, kunt u het beste bij het boren met een kleine verzinkboor alleen in de bovenste gellaag een kleine verdieping aanbrengen. U voorkomt

hiermee dat er scheuren in de gellaag ontstaan als de schroeven worden aangedraaid.

De meegeleverde sjabloon en het meegeleverde bevestigingsmateriaal kunnen worden gebruikt om het toestel te monteren op de geselecteerde locatie.

- 1 Snijd de sjabloon voor verzonken montage uit en controleer of deze past op de locatie waar u het toestel wilt monteren.
- 2 Bevestig de sjabloon op de gekozen locatie.
- 3 Zaag met een gatenzaag van 44 mm (1 3/4 in.) of een slijptol het montageoppervlak uit langs de binnenkant van de streepjeslijn op de sjabloon.
- 4 Plaats het toestel ① in de opening en controleer of de montagegaten op het toestel zijn uitgelijnd met de voorboorgaten ② op de sjabloon.



- 5 Als de montagegaten op het toestel niet zijn uitgelijnd, markeert u de nieuwe locaties van de boorgaten.
- 6 Boor de voorboorgaten met een boor van 2,8 mm (7/64 in.) of een andere boor die geschikt is voor het montageoppervlak.
- 7 Verwijder de sjabloon van het montageoppervlak.
- 8 Als u geen toegang hebt tot de achterzijde van het toestel nadat u dit hebt gemonteerd, verbindt u alle benodigde kabels met het toestel voordat u dit in de opening plaatst.
- 9 Plaats het toestel in de opening.
- 10 Bevestig het toestel aan het montageoppervlak met de meegeleverde schroeven ③.
- 11 Bevestig de sierrand door deze op zijn plaats te klikken rondom het toestel.

Aandachtspunten bij de NMEA 2000 verbinding

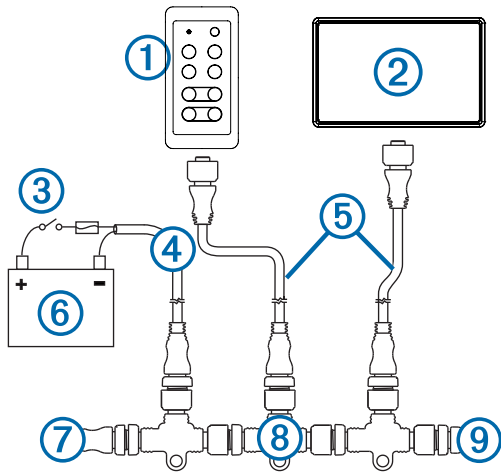
KENNISGEVING

Als u beschikt over een bestaand NMEA 2000 netwerk op uw boot, hoort dit reeds te zijn aangesloten op de voeding. Sluit de NMEA 2000 voedingskabel niet op een bestaand NMEA 2000 netwerk aan omdat er slechts één voedingsbron mag worden aangesloten op een NMEA 2000 netwerk.

Als u een NMEA 2000 voedingskabel installeert, moet u deze verbinden met de contactschakelaar van de boot of via een andere onderbrekingschakelaar. NMEA 2000 toestellen zullen uw accu leegtrekken indien de NMEA 2000 voedingskabel rechtstreeks is aangesloten op de accu.

Het toetsenbord wordt verbonden met een NMEA 2000 netwerk op uw boot. Het NMEA 2000 netwerk levert voeding aan het toetsenblok en biedt u de mogelijkheid om compatibele scheepsinstrumenten die zijn aangesloten op hetzelfde NMEA 2000 netwerk te bedienen. Met de meegeleverde NMEA 2000 kabels en connectors kunt u het toetsenblok aansluiten op uw bestaande NMEA 2000 netwerk.

Als u niet vertrouwd bent met NMEA 2000, kunt u het beste het hoofdstuk 'NMEA 2000 Network Fundamentals' van de *Technical Reference for NMEA 2000 Products* lezen. Ga naar www.garmin.com/manuals/GNX120 om de handleiding te downloaden.



Onderdeel	Beschrijving
①	Toetsenblok
②	Compatibel scheepsinstrument
③	Startschakelaar of onderbrekingsschakelaar
④	NMEA 2000 voedingskabel
⑤	NMEA 2000 netwerkkabel
⑥	Voedingsbron met 12 V gelijkstroom
⑦	NMEA 2000 afsluitweerstand of backbone-kabel
⑧	NMEA 2000 T-connector
⑨	NMEA 2000 afsluitweerstand of backbone-kabel

Specificaties

Afmetingen (B×H×D)	59 x 115 x 15 mm (1,14 x 4,53 x 0,6 in.)
Gewicht	95 g (3,4 oz.)
Max. vermogen	0,2 W
Waterbestendigheid*	IEC 60529 IPX7
Temperatuurbereik	Van -15 tot 70°C (van 5 tot 158°F)
Materiaal	Polycarbonaat
Kompasveilige afstand	140 mm (5,5 in.)

*Het toestel is bestand tegen incidentele blootstelling aan water tot een diepte van 1 meter gedurende maximaal 30 minuten. Ga voor meer informatie naar www.garmin.com/waterrating.

NMEA 2000 PGN informatie

Type	PGN	Beschrijving
Zenden en ontvangen	059392	ISO bevestiging
	059904	ISO aanvraag
	060928	ISO adresreservering
	126208	NMEA: Opdracht, aanvraag en bevestiging groepfunctie
	126464	PGN-lijst verzenden (groepfunctie)
	126996	Productinformatie
Ontvangen	126992	Systeemtijd

Gebruik van het toetsenbord

Deze instructies zijn voor de basisbewerkingen met het toetsenbord. Raadpleeg voor meer geavanceerde bewerkingen en configuratiegegevens de gebruikershandleiding van uw scheepsinstrument. U kunt de volledige gebruikershandleiding downloaden op www.garmin.com/manuals/GNX120.



Knop	Functie
	Selecteer om schermverlichtingsniveaus van scheepsinstrumenten en toetsenborden te kiezen. Houd ingedrukt om de scheepsinstrumenten en toetsenborden in de slaapstand te zetten.
① t/m ④	Voorkeuzes. Selecteer om alle schermen in te stellen op een geconfigureerde voorkeuzepagina.
	Selecteer om het scheepsinstrument in te stellen op bediening met het toetsenbord.
	Selecteer om door de pagina's van het geselecteerde scheepsinstrument te bladeren.

GNX™ Tastatur Installationsvejledning

Vigtige sikkerhedsoplysninger

⚠ ADVARSEL

Se guiden *Vigtige produkt- og sikkerhedsoplysninger* i æsken med produktet for at se produktadvarsler og andre vigtige oplysninger.

⚠ ADVARSEL

Bær altid beskyttelsesbriller, høreværn og støvmaske, når du borer, skærer eller sliber.

BEMÆRK

Når du borer eller skærer, skal du altid kontrollere, hvad der er på den anden side af overfladen.

Registrering af din enhed

Hjælp os med at give dig bedre support ved at gennemføre vores onlineregistrering i dag.

- Gå til <http://my.garmin.com>.
- Opbevar den originale købskvittering eller en kopi af den på et sikkert sted.

Kontakt til Garmin produktsupport

- Gå til <http://www.garmin.com/support> for at få oplysninger om support i de enkelte lande.
- I USA skal du ringe på 913-397-8200 eller 1-800-800-1020.
- I Storbritannien skal du ringe på 0808 238 0000.
- I Europa skal du ringe på +44 (0) 870 850 1241.

Nødvendigt værktøj

- Boremaskine og bor
 - 44 mm (1 3/4 tomme) hulsav
 - 2,8 mm (1/8 tomme) bor
- Marineforsegler (anbefalet)

Installation af enhed

Overvejelser om montering

BEMÆRK

Denne enhed skal monteres på et sted, der ikke er udsat for ekstreme temperaturer eller betingelser. Temperaturområdet for denne enhed er angivet i produktspecifikationerne. Længere tids påvirkning ved temperaturer uden for det angivne temperaturområde, ved opbevaring eller drift, kan forårsage fejl på enheden. Fejl og relaterede konsekvenser, der skyldes ekstreme temperaturer, er ikke dækket af garantien.

Denne enhed kan monteres på instrumentbrættet eller anden overflade ved hjælp af det medfølgende udstyr. Når du vælger et monteringssted, skal du tage højde for nedenstående:

- For at undgå forstyrrelse af et magnetisk kompas, må enheden ikke placeres tættere på et kompas end den sikkerhedsafstand for kompas, der er angivet i produktets specifikationer.
- Placeringen skal give plads til føring og tilslutning af kablerne.

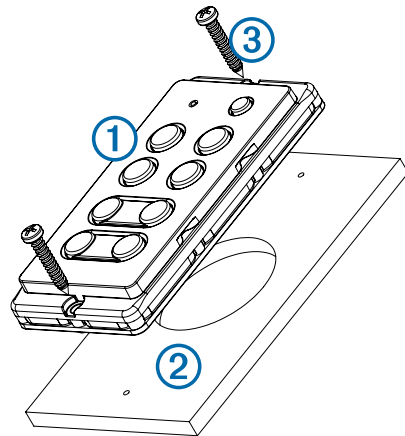
Montering af enheden

BEMÆRK

Hvis du monterer beslaget på fiberglas med skruer, anbefales det at bruge et forsænkingshoved til at bore en frigangsforsænkning i kun det øverste lag af gelcoat. Dette modvirker, at gelcoat-laget revner, når du strammer skruerne.

Den medfølgende skabelon og de medfølgende beslag kan bruges til montering af enheden på den valgte placering.

- 1 Tilpas skabelonen til planmontering, og sørg for, at den passer på den plads, hvor enheden skal monteres.
- 2 Fastgør skabelonen til det valgte sted.
- 3 Med en 44 mm (1 3/4 in.) hulsav eller stiksav saves monteringsfladen langs indersiden af den optrukne linje, der er tegnet på skabelonen.
- 4 Anbring enheden ① i udskæringen, og sørg for, at enhedens monteringshuller flugter med forboringshullerne ② på skabelonen.



- 5 Hvis monteringshullerne på enheden ikke flugter, skal du markere placeringerne af de nye forboringshuller.
- 6 Brug et 2,8 mm (1/8 tomme) borehoved, eller et passende borehoved til dit monteringsudstyr til at bore forboringshuller.
- 7 Fjern skabelonen fra monteringsoverfladen.
- 8 Hvis ikke du har adgang til bagsiden af enheden, efter at du har monteret den, skal du tilslutte alle de nødvendige kabler til enheden, inden du anbringer den i det udskårne hul.
- 9 Anbring enheden i det udskårne hul.
- 10 Fastgør enheden til monteringsoverfladen ved hjælp af de medfølgende skruer ③.
- 11 Montér dekorationsrammen ved at trykke den på plads rundt om enhedens hjørner.

NMEA 2000 Overvejelser om tilslutning

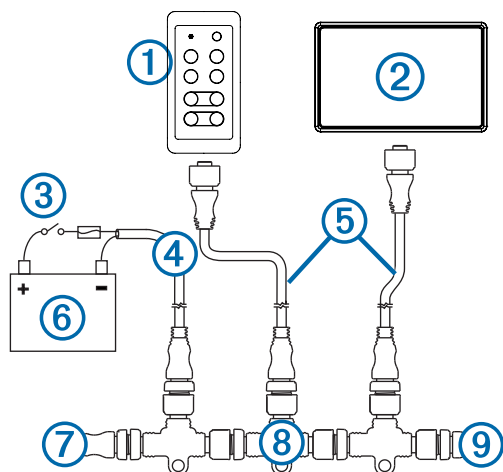
BEMÆRK

Hvis du har et eksisterende NMEA 2000 netværk på din båd, skulle det allerede være tilsluttet strømforsyningen. Du må ikke tilslutte NMEA 2000 strømkablet til et eksisterende NMEA 2000 netværk, eftersom der kun bør være tilsluttet én strømkilde til et NMEA 2000 netværk.

Hvis du monterer et NMEA 2000 strømkabel, skal du tilslutte det til bådens tændingskontakt eller gennem en anden serieafbryder. NMEA 2000 enheder vil dræne batteriet, hvis NMEA 2000 strømkablet tilsluttes direkte til batteriet.

Tastaturet opretter forbindelse til et NMEA 2000 netværk på båden. Netværket NMEA 2000 giver strøm til tastaturet og giver dig mulighed for at styre kompatibelt navigationsudstyr, der har forbindelse til det samme NMEA 2000 netværk. Brug det medfølgende NMEA 2000 kabel og stik til at slutte tastaturet til dit eksisterende NMEA 2000 netværk.

Hvis du ikke er fortrolig med NMEA 2000, bør du læse kapitlet "NMEA 2000 Grundlæggende om netværk" i *Teknisk reference for NMEA 2000 produkter*. Du kan downloade referencen ved at gå til www.garmin.com/manuals/GNX120.



Punkt	Beskrivelse
①	Tastatur
②	Kompatibelt navigationsudstyr
③	Tænding eller serieafbryder
④	NMEA 2000 strømkabel
⑤	NMEA 2000 dropkabel
⑥	12 V DC-strømkilde
⑦	NMEA 2000 terminator eller backbonekabel
⑧	NMEA 2000 T-stik
⑨	NMEA 2000 terminator eller backbonekabel

Knap	Funktion
	Vælg for at skifte mellem baggrundsbelysningsintensitet på navigationsudstyr og tastaturer. Hold nede for at efterlade navigationsudstyr og tastaturer i dvaletilstand.
① til ④	Forudindstillinger. Vælg for at få alle skærme til at skifte til en konfigureret, forudindstillet side.
	Vælg for at skifte navigationsudstyret over til styring med tastaturet.
	Vælg for at skifte mellem siderne på det valgte navigationsudstyr.

Specifikationer

Mål (B x H x D)	59 x 115 x 15 mm (1,14 x 4,53 x 0,6 tommer)
Vægt	95 g (3,4 oz.)
Maks. strømforbrug	0,2 W
Vandtæthed*	IEC 60529 IPX7
Temperaturområde	Fra -15 til 70°C (fra 5 til 158°F)
Materiale	Polycarbonatplast
Sikkerhedsafstand for kompas	140 mm (5,5 tommer)

*Enheden tåler hændelig udsættelse for vand op til 1 m i op til 30 min. Du kan finde flere oplysninger på www.garmin.com/waterrating.

NMEA 2000 PGN-oplysninger

Type	PGN	Beskrivelse
Send og modtag	059392	ISO-bekræftelse
	059904	ISO-anmodning
	060928	ISO-adressekrav
	126208	NMEA: kommando, anmodning og anerkendelse af gruppefunktion
	126464	Send gruppefunktion for PGN-oversigt
	126996	Produktoplysninger
Modtag	126992	Systemtid

Tastaturfunktion

Denne brugervejledning dækker den grundlæggende tastaturfunktion. For mere avancerede oplysninger om funktion og konfiguration henvises til brugervejledningen til dit navigationsudstyr. Du kan downloade hele brugervejledningen på www.garmin.com/manuals/GNX120.

GNX™ näppäimistö Asennusohjeet

Tärkeitä turvallisuustietoja

VAROITUS

Lue lisätietoja varoituksista ja muista tärkeistä seikoista laitteen mukana toimitetusta *Tärkeitä turvallisuus- ja tuotetietoja* -oppaasta.

VAROITUS

Pidä turvalaseja, korvasuojaimia ja hengityssuojusta, kun poraat, sahaat tai hiot osia.

ILMOITUS

Tarkista aina ennen poraamista ja sahaamista poraus- tai leikkauspinnan taustapuoli.

Laitteen rekisteröiminen

Saat laajempia tukipalveluja rekisteröimällä tuotteen jo tänään.

- Siirry osoitteeseen <http://my.garmin.com>.
- Säilytä alkuperäinen kuitti tai sen kopio turallisessa paikassa.

Yhteyden ottaminen Garmin tuotetukeen

- Katso maakohtaiset tukitiedot osoitteesta <http://www.garmin.com/support>.
- Soita Yhdysvalloissa numeroon 913-397-8200 tai 1-800-800-1020.
- Soita Isossa-Britanniassa numeroon 0808 238 0000.
- Soita muualla Euroopassa numeroon +44 (0) 870 850 1241.

Tarvittavat työkalut

- pora ja poranteriä
 - 44 mm:n (1 3/4 tuuman) reikäsaha
 - 2,8 mm:n (1/8 tuuman) poranteriä
- merivedenkestävää tiivistysainetta (suositus)

Laitteen asentaminen

Huomioitavaa kiinnitettäessä

ILMOITUS

Laitte on kiinnitettävä paikkaan, joka ei altistu ääriämpötiloille tai -olosuhteille. Laitteen käyttö- ja varastointilämpötilat on ilmoitettu laitteen teknisissä tiedoissa. Pitkäaikainen altistuminen suositeltua matalammille tai korkeammille lämpötiloille varastoinnin tai käytön aikana saattaa vioittaa laitetta. Takuu ei kata ääriämpötilojen aiheuttamia vikoja ja seurauksia.

Laitteen voi kiinnittää kojelautaan tai muuhun pintaan mukana toimitetuilla tarvikkeilla. Huomioi seuraavat seikat, kun valitset kiinnityspaikkaa.

- Voit välttää magneettisen kompassin aiheuttamat häiriöt asentamalla laitteen vähintään teknisissä tiedoissa mainitun kompassin turvavälin päähän kompassista.
- Paikassa on oltava tarpeeksi tilaa kaapeleiden ohjaamiseen ja liittämiseen.

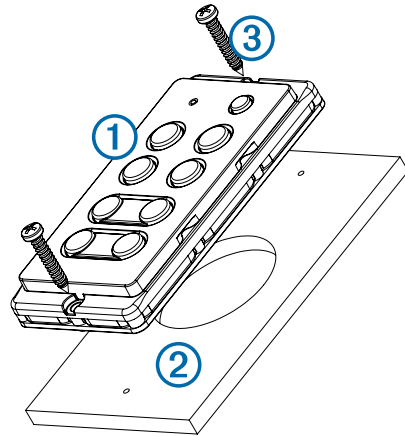
Laitteen kiinnittäminen

ILMOITUS

Jos kiinnität telinettä lasikuituun ruuveilla, reiät on suositeltavaa senkata pintakerroksen läpi (mutta ei syvempään) upotusporanterällä. Siten pintakerros ei halkea, kun ruuvit kiristetään.

Voit kiinnittää laitteen valitsemaasi paikkaan mukana toimitetun mallin ja tarvikkeiden avulla.

- 1 Tasa tasokiinnitysmaali ja varmista, että se mahtuu kohtaan, johon haluat kiinnittää laitteen.
- 2 Kiinnitä malli valittuun paikkaan.
- 3 Saha kiinnityspintaan aukko mallin yhtenäisen viivan sisäreunaa pitkin 44 mm:n (1 3/4 tuuman) reikä- tai pyörösahalla.
- 4 Aseta laite ① aukkoon ja varmista, että laitteen kiinnitysreiät osuvat mallin aloitusreikien ② kohtaan.



- 5 Jos laitteen kiinnitysreiät eivät osu reikien kohtaan, merkitse aloitusrei'ille uudet paikat.
- 6 Pora aloitusreiät 2,8 mm:n (1/64 tuuman) poranterällä tai kiinnityspinnan mukaisella poranterällä.
- 7 Irrota malli kiinnityspinnasta.
- 8 Jos laitteen taustapuoli jää ulottumattomiin kiinnityksen jälkeen, liitä kaikki tarvittavat kaapelit laitteeseen, ennen kuin asetat sen aukkoon.
- 9 Aseta laite aukkoon.
- 10 Kiinnitä laite kiinnityspintaan mukana toimitetuilla ruuveilla ③.
- 11 Asenna koristekehys napsauttamalla se paikalleen laitteen reunoihin.

Huomioitavaa NMEA 2000 liitännän yhteydessä

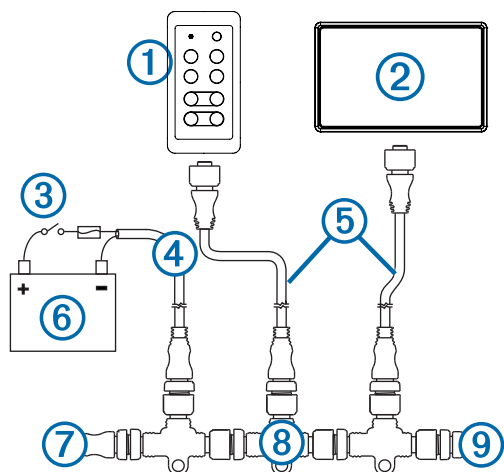
ILMOITUS

Jos veneessä on valmis NMEA 2000 verkko, se on todennäköisesti jo liitetty virtalähteeseen. Älä liitä NMEA 2000 virtajohtoa nykyiseen NMEA 2000 verkkoon, koska NMEA 2000 verkkoon saa liittää vain yhden virtalähteen.

Jos asennat NMEA 2000 virtajohtoa, se on kiinnitettävä veneen käynnistyskytkimeen tai toiseen johtoon sisältyvän kytkimen kautta. NMEA 2000 laitteet kuluttavat akun virtaa, jos NMEA 2000 virtajohto liitetään akkuun suoraan.

Tämä näppäimistö liitetään veneen NMEA 2000 verkkoon. NMEA 2000 verkosta näppäimistö saa virtaa, ja lisäksi voit hallita yhteensopivia veneilylaitteita, jotka ovat yhteydessä samaan NMEA 2000 verkkoon. Mukana toimitetulla NMEA 2000 kaapelilla ja liittimillä näppäimistö voidaan liittää nykyiseen NMEA 2000 verkkoon.

Jos NMEA 2000 ei ole ennestään tuttu, lisätietoja on NMEA 2000 verkon perusteet -kohdassa *NMEA 2000 tuotteiden tekninen käsikirja* -oppaassa. Voit ladata oppaan osoitteesta www.garmin.com/manuals/GNX120.



Kohde	Kuvaus
①	Näppäimistö
②	Yhteensopiva veneilylaite
③	Käynnistyskytkin tai johtoon sisältyvä kytkin
④	NMEA 2000 virtajohto
⑤	NMEA 2000 yksittäiskytkentäkaapeli
⑥	12 Vdc:n virtalähde
⑦	NMEA 2000 päätevastus tai runkokaapeli
⑧	NMEA 2000 T liitäntä
⑨	NMEA 2000 päätevastus tai runkokaapeli

Painike	Toiminto
	Valitsemalla tämän voit selata veneilylaitteiden ja näppäimistön taustavalon tasoja. Painamalla pitkään voit siirtää veneilylaitteet ja näppäimistöt lepotilaan.
① - ④	Esiasetukset. Valitsemalla tämän voit siirtää kaikki näytöt määrityksille esiasetetulle sivulle.
	Valitsemalla tämän voit vaihtaa näppäimistöllä hallittavan veneilylaitteen.
	Valitsemalla tämän voit selata sivuja valitussa veneilylaitteessa.

Tekniset tiedot

Mitat (L x K x S)	59 x 115 x 15 mm (1,14 x 4,53 x 0,6 tuumaa)
Paino	95 g (3,4 unssia)
Virran enimmäiskäyttö	0,2 W
Vesiluokitus*	IEC 60529 IPX7
Suosittelun käyttölämpötila	-15 - 70 °C (5 - 158 °F)
Materiaali	Polykarbonaattimuovi
Kompassin turvaväli	140 mm (5,5 tuumaa)

*Laitte kestää satunnaisen upottamisen enintään 1 metrin syvyyseen veteen enintään 30 minuutiksi. Lisätietoja on osoitteessa www.garmin.com/waterrating.

NMEA 2000 PGN-tiedot

Tyyppi	PGN	Kuvaus
Lähetys ja vastaanotto	059392	ISO-kuittaus
	059904	ISO-pyyntö
	060928	ISO-osoitevaatimus
	126208	NMEA: komento/pyyntö/ kuittausryhmätoiminto
	126464	Lähetysten PGN- luetteloryhmätoiminto
	126996	Tuotetiedot
Vastaanotto	126992	Järjestelmän aika

Näppäimistön käyttäminen

Nämä ohjeet koskevat näppäimistön peruskäyttöä. Lisätietoja käyttämisestä ja määrittämisestä on veneilylaitteen käyttöoppaassa. Voit ladata koko käyttöoppaan osoitteesta www.garmin.com/manuals/GNX120.

GNX™ Tastatur Installeringsinstruksjoner

Viktig sikkerhetsinformasjon

⚠ ADVARSEL

Se veiledningen *Viktig sikkerhets- og produktinformasjon* i produktesken for å lese advarsler angående produktet og annen viktig informasjon.

⚠ FORSIKTIG

Bruk alltid vernebriller, hørselsvern og støvmaske når du borer, skjærer eller sliper.

MERKNAD

Du må alltid undersøke hva som er på den motsatte siden av overflaten, før du begynner å bore eller skjære.

Registrere enheten

Gjør det enklere for oss å hjelpe deg. Registrer deg på Internett i dag.

- Gå til <http://my.garmin.com>.
- Oppbevar den originale kvitteringen, eller en kopi av den, på et trygt sted.

Kontakte Garmin produktsupport

- Gå til <http://www.garmin.com/support> for å lese supportinformasjonen som gjelder for landet ditt.
- I USA: Ring 913-397-8200 eller 1-800-800-1020.
- I Storbritannia: Ring 0808 238 0000.
- I Europa: Ring +44 (0) 870 850 1241.

Nødvendige verktøy

- Boremaskin og borbits
 - Hullsag på 44 mm (1 3/4 tommer)
 - Borbits på 2,8 mm (1/8 tommer)
- Maritim tetningsmasse (anbefales)

Installere enheten

Hensyn ved montering

MERKNAD

Denne enheten skal monteres på et sted som ikke er utsatt for ekstreme temperaturer eller forhold. Temperaturområdet for denne enheten er oppført i produktspesifikasjonene. Hvis enheten blir utsatt for temperaturer utenfor det spesifiserte temperaturområdet, under oppbevaring eller bruk, kan det føre til feil på enheten. Skade forårsaket av ekstreme temperaturer og følgene av det dekkes ikke av garantien.

Denne enheten kan monteres i dashbordet eller andre overflater ved hjelp av de medfølgende festeordningene. Når du velger monteringssted, bør du tenke over følgende.

- For å unngå interferens med magnetisk kompass må enheten installeres nærmere et kompass enn verdien for trygg kompassavstand som er angitt i produktspesifikasjonene.
- Monteringsstedet må gi rom for kabelstrek og tilkoblinger.

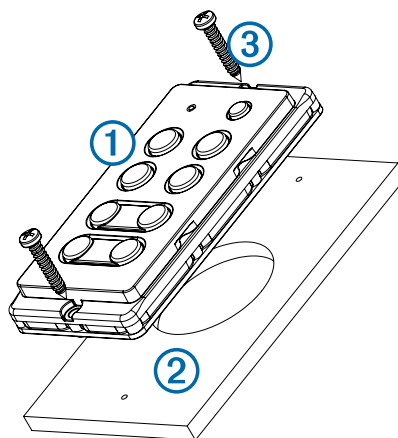
Montere enheten

MERKNAD

Hvis du monterer braketten på glassfiber med skruer, anbefales det at du bruker en forsenkningsbits til å bore en klaringsforenkning gjennom bare det øverste laget med gelbelegg. Dette er med på å forhindre sprekker i gelbelegget når skruene strammes til.

Du kan bruke malen og festeordningene som følger med, til å montere enheten på stedet som er valgt.

- 1 Skjær til innbyggingsmalen, og kontroller at den passer på stedet der du skal montere enheten.
- 2 Fest malen til det utvalgte stedet.
- 3 Bruk hullsagen på 44 mm (1 3/4 tommer) eller vinkelkutteren, og skjær ut monteringsoverflaten langs innsiden av streken på malen.
- 4 Plasser enheten ① riktig i utsnittet, og kontroller at monteringshullene på enheten samsvarer med styrehullene ② på malen.



- 5 Hvis monteringshullene ikke samsvarer, markerer du nye styrehull.
- 6 Bruk en borbits på 2,8 mm (1/8 tommer) eller en borbits som er egnet for monteringsoverflaten, til å bore styrehullene.
- 7 Fjern malen fra monteringsoverflaten.
- 8 Hvis du ikke har tilgang til baksiden av enheten etter at du har montert den, må du koble alle nødvendige kabler til enheten før den plasseres i utsnittet.
- 9 Plasser enheten i utsnittet.
- 10 Fest enheten til monteringsoverflaten ved hjelp av de medfølgende skruene ③.
- 11 Monter den dekorative kanten ved å klikke den på plass rundt kanten av enheten.

Hensyn ved tilkobling av NMEA 2000

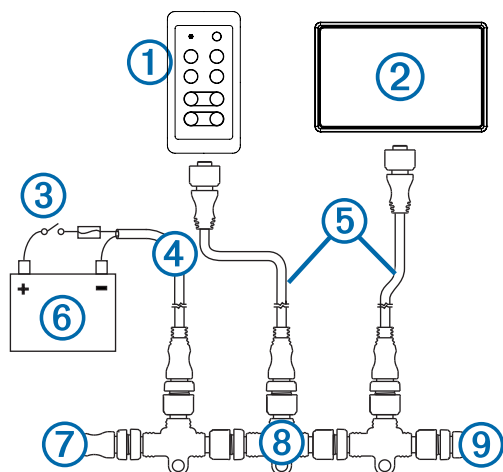
MERKNAD

Hvis du har et eksisterende NMEA 2000 nettverk på båten, skal det allerede være koblet til strøm. Ikke koble NMEA 2000 strømkabelen til et eksisterende NMEA 2000 nettverk. Det skal bare være koblet én strømkilde til et NMEA 2000 nettverk.

Hvis du installerer en NMEA 2000 strømkabel, må du koble den til båtens tenningsbryter eller via en annen innebygd bryter. NMEA 2000 enheter tapper batterinivået hvis NMEA 2000 strømkabelen er koblet direkte til batteriet.

Tastaturet kobles til et NMEA 2000 nettverk på båten din. NMEA 2000 nettverket forsyner tastaturet med strøm og gjør at du kan betjene kompatible marine instrumenter som er koblet til samme NMEA 2000 nettverk. Den medfølgende kabelen og kontaktene for NMEA 2000 lar deg koble tastaturet til det eksisterende NMEA 2000 nettverket.

Hvis du ikke kjenner til NMEA 2000, bør du lese kapitlet NMEA 2000 Network Fundamentals i *Technical Reference for NMEA 2000 Products*. Hvis du vil laste ned referansen, kan du gå til www.garmin.com/manuals/GNX120.



Element	Beskrivelse
①	Tastatur
②	Kompatibelt marint instrument
③	Tenningsbryter eller innebygd bryter
④	NMEA 2000 strømkabel
⑤	Droppkabel for NMEA 2000
⑥	Strømkilde på 12 VDC
⑦	Terminator eller basisnettverkskabel for NMEA 2000
⑧	NMEA 2000 T-kontakt
⑨	Terminator eller basisnettverkskabel for NMEA 2000

Knapp	Funksjon
	Velg for å bla gjennom lysstyrker for bakgrunnlys på det maritime instrumentet og tastaturet. Hold nede for å angi søvnmodus for det maritime instrumentet og tastaturet.
① til ④	forhåndsinnstillinger. Velg for å angi at alle visninger skal bytte til en side med konfigurerte forhåndsinnstillinger.
	Velg for å bytte til å betjene det maritime instrumentet med tastaturet.
	Velg for å bla gjennom sidene på det valgte maritime instrumentet.

Spesifikasjoner

Mål (B x H x D)	59 x 115 x 15 mm (1,14 x 4,53 x 0,6 tommer)
Vekt	95 g (3,4 oz)
Maksimalt strømforbruk	0,2 W
Vanntetthetsvurdering*	IEC 60529 IPX7
Temperaturområde	Fra -15 til 70°C (5 til 158°F)
Materiale	Polykarbonatplast
Trygg avstand fra et kompass	140 mm (5,5 tommer)

*Enheten tåler utilsiktet kontakt med vann ned til 1 meter i opptil 30 minutter. Du finner mer informasjon på www.garmin.com/waterrating.

NMEA 2000 PGN-informasjon

Type	PGN	Beskrivelse
Send og motta	059392	ISO-bekreftelse
	059904	ISO-forespørsel
	060928	ISO-adressekrav
	126208	NMEA: Gruppefunksjon for kommando, forespørsel og bekreftelse
	126464	Send gruppefunksjon for PGN-liste
	126996	Produktinformasjon
Motta	126992	Systemtid

Betjene tastaturet

Disse instruksjonene dekker grunnleggende betjening av tastaturet. Hvis du vil ha informasjon om mer avansert betjening og konfigurering, kan du se brukerveiledningen for det maritime instrumentet. Du kan laste ned den fullstendige brukerveiledningen på www.garmin.com/manuals/GNX120.

GNX™ knappsats Installationsinstruktioner

Viktig säkerhetsinformation

⚠ VARNING

I guiden *Viktig säkerhets- och produktinformation*, som medföljer i produktförpackningen, finns viktig information och produktvarningar.

⚠ VARNING

Använd alltid skyddsglasögon, hörselskydd och andningsskydd när du borrar, skär eller slipar.

MEDDELANDE

Kontrollera alltid vad som finns bakom ytan som du ska borra eller skära i.

Registrera enheten

Hjälp oss att hjälpa dig på ett bättre sätt genom att fylla i vår onlineregistrering redan i dag.

- Gå till <http://my.garmin.com>.
- Spara inköpskvittot, i original eller kopia, på ett säkert ställe.

Kontakta Garmin produktsupport

- Gå till <http://www.garmin.com/support> för lokal supportinformation.
- I USA ringer du 913-397-8200 eller 1-800-800-1020.
- I Storbritannien ringer du 0808 238 0000.
- I Europa ringer du +44 (0) 870 850 1241.

Verktyg som behövs

- Borrmaskin och borrar
 - 44 mm (1 3/4 tum) hålsåg
 - 2,8 mm (1/8 tum) borrar
- Marint tätningsmedel (rekommenderas)

Installera enheten

Viktigt vid montering

MEDDELANDE

Den här enheten ska monteras på en plats där den inte utsätts för extrema temperaturer eller förhållanden. Godkänt temperaturintervall för enheten framgår av produktspecifikationerna. Längre tids exponering för temperaturer som överskrider de godkända värdena (vid förvaring eller användning) kan orsaka permanenta skador på enheten. Skador och följdproblem som beror på extrema temperaturer täcks inte av garantin.

Den här enheten kan monteras på instrumentbrädan eller på en annan yta med hjälp av medföljande monteringsmaterial. Tänk på följande när du väljer monteringsplats.

- För att förhindra störningar från en magnetisk kompass ska enheten inte installeras närmare kompassen än det säkerhetsavstånd till kompass som anges i produktspecifikationerna.
- Se till att du har tillräckligt med utrymme på installationsplatsen för att dra och ansluta kablarna.

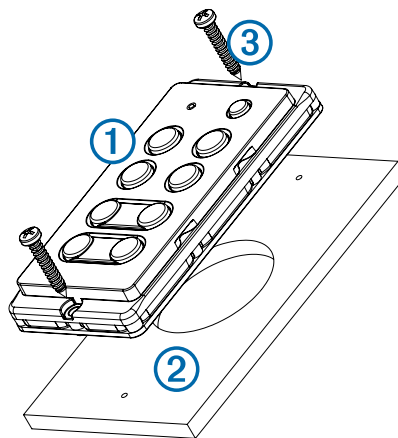
Montera enheten

MEDDELANDE

Om du monterar fästet på glasfiber rekommenderar vi att du använder en försänkingsborrspets och borrar en avståndsförsänkning genom bara det översta geltäckskiktet. På så sätt undviker du sprickor i geltäckskiktet när skruvarna dras åt.

Mallen och monteringsmaterialet som medföljer kan användas till att montera enheten på utvald plats.

- 1 Beskär mallen för infälld montering och se till att den passar på platsen där du vill montera enheten.
- 2 Fäst mallen på den valda platsen.
- 3 Såga ut monteringsytan med en 44 mm (1 3/4 tum) hålsåg eller ett multiverktyg längs med insidan av linjen på mallen.
- 4 Placera enheten ① i utskärningen och se till att monteringshålen på enheten ligger i linje med rikthålen ② på mallen.



- 5 Om monteringshålen på enheten inte ligger i linje ska de nya hålplaceringarna märkas upp.
- 6 Borra rikthålen med antingen en borrarspets på 2,8 mm (1/8 tum) eller en borrarspets som är lämplig för monteringsytan.
- 7 Ta bort mallen från monteringsytan.
- 8 Om du inte kan komma åt enhetens baksida när den har monterats måste du ansluta alla nödvändiga kablar till enheten innan du placerar den i utskärningen.
- 9 Placera enheten i utskärningen.
- 10 Fäst enheten på monteringsytan med de medföljande skruvarna ③.
- 11 Installera dekorationsringen genom att knäppa den på plats runt kanten på enheten.

Att tänka på inför NMEA 2000 anslutning

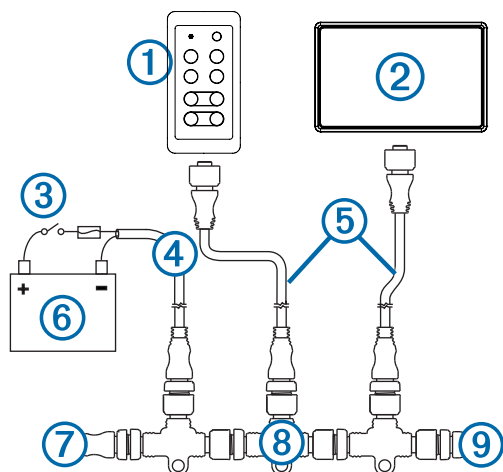
MEDDELANDE

Om du har ett befintligt NMEA 2000 nätverk på båten bör det redan vara anslutet till strömförsörjningen. Anslut inte NMEA 2000 strömkabeln till ett befintligt NMEA 2000 nätverk eftersom endast en strömkälla bör anslutas till ett NMEA 2000 nätverk.

Om du installerar en NMEA 2000 strömkabel måste den anslutas till båtens tändningslås eller genom en annan kabelmonterad omkopplare. NMEA 2000 enheter laddar ur batteriet om NMEA 2000 strömkabeln ansluts direkt till batteriet.

Knappsatsen ansluter till ett NMEA 2000 nätverk på din båt. NMEA 2000 nätverket förser knappsatsen med ström och gör att du kan styra kompatibla marininstrument som är anslutna till samma NMEA 2000 nätverk. Med den medföljande NMEA 2000 kabeln och kontakterna kan du ansluta knappsatsen till ditt befintliga NMEA 2000 nätverk.

Om du är obekant med NMEA 2000 bör du läsa kapitlet "Grunderna i NMEA 2000 nätverk" i *Teknisk Referens för NMEA 2000 produkter*. För att hämta referensmaterialet, gå till www.garmin.com/manuals/GNX120.



Objekt	Beskrivning
①	Knappsats
②	Kompatibelt marininstrument
③	Tändnings- eller kabelmonterad brytare
④	NMEA 2000 strömkabel
⑤	NMEA 2000 droppkabel
⑥	Likströmskälla, 12 VDC
⑦	NMEA 2000 terminering eller stamnåtskabel
⑧	NMEA 2000 T-koppling
⑨	NMEA 2000 terminering eller stamnåtskabel

Knapp	Funktion
	Tryck här för att bläddra igenom bakgrundsbelysningen på marininstrumenten och knappsatserna. Håll ned om du vill försätta marininstrumenten och knappsatserna i viloläge.
① till ④	Förinställningar. Tryck här för att få alla skärmar att växla till en konfigurerad förinställd sida.
	Tryck här för att växla till det marininstrument som ska styras med knappsatsen.
	Tryck här för att bläddra igenom sidorna på valt marininstrument.

Specifikationer

Mått (B x H x D)	59 x 115 x 15 mm (1,14 x 4,53 x 0,6 tum)
Vikt	95 g (3,4 oz.)
Maximal strömanvändning	0,2 W
Vattenklassning*	IEC 60529 IPX7
Temperaturområde	Från -15 till 70 °C (från 5 till 158 °F)
Material	Polykarbonatplast
Säkerhetsavstånd till kompass	140 mm (5,5 tum)

*Enheten tål tillfällig exponering för vatten på upp till 1 m djup i upp till 30 min. Mer information hittar du på www.garmin.com/waterrating.

NMEA 2000 PGN-information

Typ	PGN	Beskrivning
Sända och ta emot	059392	ISO-erkännande
	059904	ISO-begäran
	060928	ISO-adresskrav
	126208	NMEA: Gruppfunktion för kommando, begära och godkänna
	126464	Sända PGN-lista med gruppfunktion
	126996	Produktinformation
Ta emot	126992	Systemtid

Använda knappsatsen

De här instruktionerna omfattar allmän användning av knappsatsen. Mer avancerad användning och konfigurationsinformation finns i användarhandboken till marininstrumentet. Du kan hämta den fullständiga användarhandboken på www.garmin.com/manuals/GNX120.

Klawiatura GNX™ Instrukcja instalacji

Ważne informacje dotyczące bezpieczeństwa

⚠ OSTRZEŻENIE

Należy zapoznać się z zamieszczonym w opakowaniu produktu przewodnikiem *Ważne informacje dotyczące bezpieczeństwa i produktu* zawierającym ostrzeżenia i wiele istotnych wskazówek.

⚠ PRZESTROGA

Podczas wiercenia, cięcia lub szlifowania należy zawsze nosić okulary ochronne, ochronniki słuchu i maskę przeciwpyłową.

UWAGA

Podczas wiercenia i wycinania należy zawsze sprawdzić, co znajduje się po drugiej stronie obrabianej powierzchni.

Rejestrowanie urządzenia

Pomóż nam jeszcze sprawniej udzielać Tobie pomocy i jak najszybciej zarejestruj swoje urządzenie przez Internet.

- Odwiedź stronę <http://my.garmin.com>.
- Pamiętaj o konieczności zachowania oryginalnego dowodu zakupu (względnie jego kserokopii) i umieszczenia go w bezpiecznym miejscu.

Kontakt z Garmin działem pomocy technicznej

- Odwiedź stronę <http://www.garmin.com/support>, aby uzyskać informacje o pomocy technicznej dostępnej w poszczególnych krajach.
- Jeśli znajdujesz się w Stanach Zjednoczonych, zadzwoń pod numer 913-397-8200 lub 1-800-800-1020.
- Jeśli znajdujesz się w Wielkiej Brytanii, zadzwoń pod numer 0808 238 0000.
- Jeśli znajdujesz się w Europie, zadzwoń pod numer +44 (0) 870 850 1241.

Niezbędne narzędzia

- Wiertarka i wiertła
 - Piła walcowa 44 mm (1 3/4 cala)
 - Wiertło 2,8 mm (1/8 cala)
- Środek uszczelniający do zastosowań morskich (zalecany)

Mocowanie urządzenia

Uwagi dotyczące montażu

UWAGA

Urządzenie należy zamontować w miejscu, które nie jest narażone na działanie skrajnych temperatur lub ekstremalnych warunków. Zakres temperatur dla tego urządzenia jest podany w danych technicznych produktu. Długotrwałe wystawianie urządzenia na działanie temperatur spoza tego zakresu (dotyczy przechowywania i użytkowania) może spowodować uszkodzenie urządzenia. Uszkodzenia spowodowane działaniem skrajnych temperatur i powiązane konsekwencje nie są objęte gwarancją.

To urządzenie można zamontować przy użyciu dołączonego osprzętu na desce rozdzielczej lub na innej powierzchni. Wybierając miejsce montażu, należy zwrócić uwagę na następujące kwestie.

- Aby uniknąć zakłóceń kompasu magnetycznego, urządzenia nie należy instalować w odległości mniejszej niż bezpieczny dystans dla kompasu podany w danych technicznych produktu.
- Miejsce musi umożliwiać doprowadzenie i podłączenie przewodów.

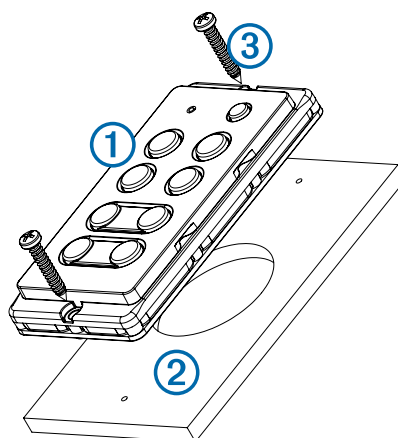
Montowanie urządzenia

UWAGA

W przypadku montażu wspornika na włóknie szklanym przy użyciu śrub zalecane jest użycie wiertła z pogłębiaczem stożkowym do nawiercenia otworów przejściowych tylko w górnej warstwie żelkotu. Pozwoli to uniknąć popękania warstwy żelkotu po dokręceniu śrub.

Dostarczony szablon i osprzęt umożliwiają montaż urządzenia w wybranym miejscu.

- 1 Przytnij szablon i upewnij się, że pasuje do miejsca, w którym chcesz wykonać montaż urządzenia.
- 2 Zamocuj szablon w wybranym miejscu montażu.
- 3 Za pomocą piły walcowej lub obrotowego narzędzia do cięcia o średnicy 44 mm (1 3/4 cala) przetnij powierzchnię montażową wzdłuż wewnętrznej krawędzi linii oznaczonej na szablonie.
- 4 Dopasuj urządzenie ① do wycięcia i sprawdź, czy otwory montażowe urządzenia są wyrównane z otworami prowadzącymi ② na szablonie.



- 5 Jeśli otwory montażowe urządzenia nie są wyrównane, zaznacz nowe położenie otworów prowadzących.
- 6 Wywierć otwory prowadzące, korzystając z wiertła o średnicy 2,8 mm (1/8 cala) lub wiertła właściwego dla powierzchni montażowej.
- 7 Usuń szablon z powierzchni montażowej.
- 8 Jeśli po zamontowaniu urządzenia nie będzie można uzyskać dostępu do jego tylnej części, podłącz wszystkie niezbędne kable do urządzenia przed umieszczeniem go w wycięciu.
- 9 Umieść urządzenie w wycięciu.
- 10 Przymocuj urządzenie do powierzchni montażowej przy użyciu dostarczonych wkrętów ③.
- 11 Zamocuj ramkę dekoracyjną, zatrzaskując ją wokół krawędzi urządzenia.

Uwagi dotyczące połączeń interfejsu NMEA 2000

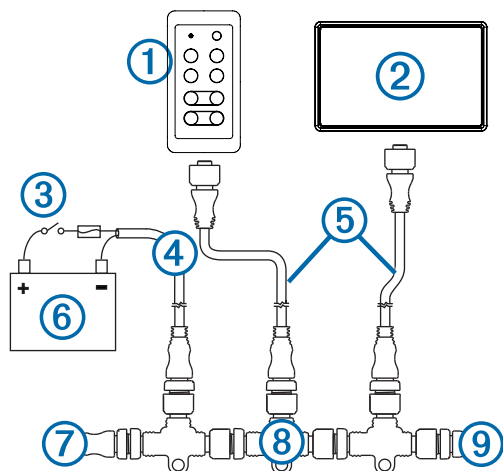
UWAGA

Jeśli na łodzi jest zainstalowana sieć NMEA 2000, powinna być już podłączona do zasilania. Nie podłączaj przewodu zasilającego NMEA 2000 do zainstalowanej już sieci NMEA 2000, ponieważ tylko jedno źródło zasilania powinno być podłączone do sieci NMEA 2000.

Przewód zasilający NMEA 2000 należy podłączyć do stacyjki łodzi lub przez inny wbudowany przełącznik. Urządzenia NMEA 2000 rozładują akumulator, jeśli ich przewody zasilające NMEA 2000 zostaną podłączone bezpośrednio do akumulatora.

Klawiatura łączy się z istniejącą na łodzi siecią NMEA 2000. Sieć NMEA 2000 zasilana klawiaturę i umożliwia sterowanie zgodnymi instrumentami morskimi podłączonymi do tej samej sieci NMEA 2000. Dołączone przewody i złącza NMEA 2000 umożliwiają podłączenie klawiatury do istniejącej sieci NMEA 2000.

Aby uzyskać podstawowe informacje o standardzie NMEA 2000, należy zapoznać się z rozdziałem „Podstawowe informacje dotyczące sieci NMEA 2000” w dokumencie *Informacje techniczne dla produktów NMEA 2000*. Aby pobrać dodatkowe informacje, odwiedź stronę www.garmin.com/manuals/GNX120.



Element	Opis
①	Klawiatura
②	Zgodny instrument morski
③	Stacyjka lub wbudowany przełącznik
④	Przewód zasilający sieci NMEA 2000
⑤	Kabel podłączeniowy NMEA 2000
⑥	Źródło zasilania 12 V DC
⑦	Terminator lub przewód szkieletu sieci NMEA 2000
⑧	Trójnik NMEA 2000
⑨	Terminator lub przewód szkieletu sieci NMEA 2000

Dane techniczne

Wymiary (szer. × wys. × gł.)	59 × 115 × 15 mm (1,14 × 4,53 × 0,6 cala)
Masa	95 g (3,4 uncji)
Maksymalne zużycie energii	0,2 W
Klasa wodoszczelności*	IEC 60529 IPX7
Zakres temperatur	Od -15°C do 70°C (od 5°F do 158°F)
Materiał	Plastik poliwęglanowy
Bezpieczny dystans dla kompasu	140 mm (5,5 cala)

* Urządzenie jest odporne na przypadkowe zanurzenie w wodzie na głębokość do 1 metra, na czas do 30 minut. Więcej informacji można znaleźć na stronie www.garmin.com/waterrating.

Informacje o PGN NMEA 2000

Typ	PGN	Opis
Transmisja i odbiór	059392	Potwierdzenie ISO
	059904	Żądanie ISO
	060928	Uzyskanie adresu ISO
	126208	NMEA – grupowa funkcja Polecenie/Żądanie/Potwierdzenie
	126464	Grupowa funkcja Transmisja listy PGN

Typ	PGN	Opis
	126996	Informacje o produkcji
Odbiór	126992	Godzina systemowa

Obsługa klawiatury

Te instrukcje dotyczą podstawowej obsługi klawiatury. Informacje na temat bardziej zaawansowanej obsługi i konfiguracji można znaleźć w podręczniku użytkownika instrumentu morskigo. Pobierz pełną wersję podręcznika użytkownika ze strony www.garmin.com/manuals/GNX120.



Przycisk	Funkcja
	Wybierz, aby przełączać poziom podświetlenia w instrumentach morskich i klawiaturach. Przytrzymaj, aby przełączyć instrumenty morskigo i klawiatury w tryb uśpienia.
① do ④	Zapamiętane ustawienia. Wybierz, aby wszystkie wyświetlacze przełączyły się na skonfigurowaną stronę zapamiętanych ustawień.
	Wybierz, aby przełączyć instrument morski na obsługę za pomocą klawiatury.
	Wybierz, aby przełączać strony w wybranym instrumencie morskim.

GNX™ tipkovnica Upute za instalaciju

Važne informacije o sigurnosti

⚠ UPOZORENJE

U kutiji proizvoda potražite list *Važni podaci o sigurnosti i proizvodu* koji sadrži upozorenja i druge važne informacije.

⚠ OPREZ

Tijekom bušenja, rezanja ili brušenja uvijek nosite zaštitne naočale, štitičke za uši i masku protiv prašine.

OBAVIJEST

Pri bušenju ili rezanju uvijek provjerite što se nalazi s druge strane površine.

Registriranje uređaja

Pomozite nam da vam ponudimo bolju uslugu ispunjavanjem online registracije.

- Idite na <http://my.garmin.com>.
- Pospremite originalni račun ili fotokopiju na sigurno mjesto.

Kontaktiranje Garmin službe za korisničku podršku

- Informacije o službi za korisničku podršku u svojoj zemlji potražite na <http://www.garmin.com/support>.
- U SAD-u nazovite 913-397-8200 ili 1-800-800-1020.
- U Ujedinjenom Kraljevstvu nazovite 0808 238 0000.
- U Europi nazovite +44 (0) 870 850 1241.

Potrebni alati

- Bušilica i nastavci za bušenje
 - Nastavak za bušilicu za izrezivanje rupa veličine 44 mm ($1\frac{3}{4}$ in)
 - Svrđlo veličine 2,8 mm ($\frac{1}{8}$ in)
- Brtvilo za plovila (preporučuje se)

Montiranje uređaja

Preporuke za montažu

OBAVIJEST

Ovaj se uređaj treba montirati na lokaciji koja nije izložena ekstremnim temperaturama ili uvjetima. Temperaturni raspon ovog uređaja naveden je u specifikacijama proizvoda. Dulje izlaganje temperaturama izvan navedenog temperaturnog raspona tijekom skladištenja ili upotrebe može uzrokovati kvar uređaja. Jamstvo ne pokriva oštećenja uzrokovana ekstremnom temperaturom i povezane posljedice.

Ova uređaj može se montirati na upravljačku ploču i na površinu pomoću isporučених dijelova. Kada odabirete mjesto za montažu, uzmite u obzir sljedeće preporuke.

- Kako magnetski kompas ne bi ometao uređaj, ne smijete ga postaviti na lokaciju koja je magnetskom kompasu bliža od sigurne udaljenosti od kompasa navedene u specifikacijama proizvoda.
- Lokacija mora omogućiti provođenje i priključivanje svih kabela.

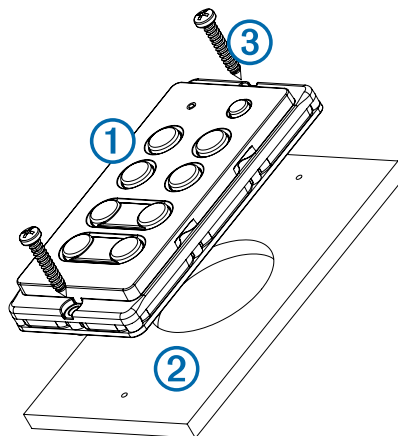
Montaža uređaja

OBAVIJEST

Ako nosač na stakloplastiku montirate pomoću vijaka, preporučuje se korištenje nastavka za bušenje kojim se gornji dio rupe proširuje radi upuštanja glave vijka samo do gornjeg sloja gelcoata. Time se sprječavaju napukline u sloju gelcoata prilikom pritezanja vijaka.

Isporučena šablona i dijelovi mogu se iskoristiti za montiranje uređaja na odabranoj lokaciji.

- 1 Izrežite šablonu za ugradbenu montažu tako da se može umetnuti na mjesto na koje želite montirati uređaj.
- 2 Pričvrstite šablonu na odabrano mjesto.
- 3 Ubodnom ili sabljastom pilom od 44 mm ($1\frac{3}{4}$ in) izrežite površinu za montiranje s unutrašnje strane pune linije označene na šablona.
- 4 Postavite uređaj ① u otvor i provjerite jesu li rupe za montažu na uređaju poravnate s rupama ② na šablona.



- 5 Ako nije moguće poravnati te rupe s rupama za montažu na uređaju, označite nova mjesta za rupe.
- 6 Pomoću svrdla za bušilicu od 2,8 mm ($\frac{7}{64}$ in) ili odgovarajućeg svrdla za tu površinu izbušite probne rupe.
- 7 Maknite šablonu s površine za montiranje.
- 8 Ako nećete imati pristup stražnjoj strani uređaja nakon što ga montirate, priključite sve potrebne kabele u uređaj prije negoli ga smjestite u izrezanu šablonu.
- 9 Postavite uređaj u izrezanu šablonu.
- 10 Pričvrstite uređaj za površinu za montiranje pomoću isporučenih vijaka ③.
- 11 Postavite ukrasnu masku i pritisnite je tako da sjedne na mjesto oko rubova uređaja.

Preporuke za povezivanje s NMEA 2000 mrežom

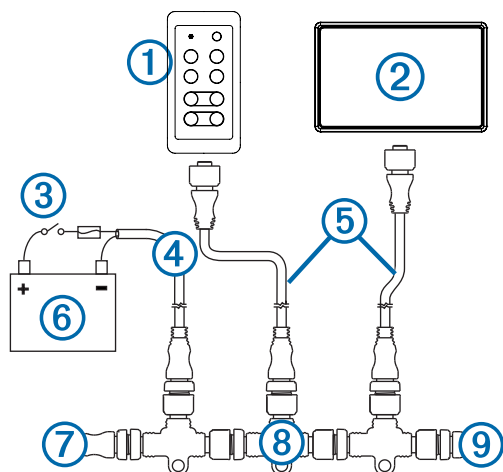
OBAVIJEST

Ako na plovilu imate postojeću NMEA 2000 mrežu, trebala bi već biti priključena na napajanje. NMEA 2000 kabel napajanja nemojte priključivati na postojeću NMEA 2000 mrežu jer na NMEA 2000 mrežu treba biti priključen samo jedan izvor napajanja.

Ako postavljate priloženi NMEA 2000 kabel napajanja, morate ga priključiti na sustav pokretanja plovila ili kroz drugi prekidač. NMEA 2000 uređaji će istrošiti akumulator ako se NMEA 2000 kabel napajanja priključi izravno na akumulator.

Tipkovnica se povezuje s NMEA 2000 mrežom na vašem plovilu. NMEA 2000 mreža napaja tipkovnicu i omogućuje vam upravljanje kompatibilnim nautičkim instrumentima povezanim s istom NMEA 2000 mrežom. Isporučeni NMEA 2000 kabel i priključci omogućuju vam povezivanje tipkovnice s postojećom NMEA 2000 mrežom.

Ako niste upoznati s radom NMEA 2000 mreže, trebate pročitati poglavlje "Osnove NMEA 2000 mreže" u priručniku *Tehnički dokument za NMEA 2000 proizvode*. Referentne materijale preuzmite na www.garmin.com/manuals/GNX120.



Element	Opis
①	Tipkovnica
②	Kompatibilni pomorski instrument
③	Prekidač za pokretanje motora ili prekidač na kraju kabela
④	NMEA 2000 kabel napajanja
⑤	NMEA 2000 spojni kabel
⑥	Izvor napajanja 12 V istosmjerne struje
⑦	NMEA 2000 blokada signala na kraju kabela ili povezni kabel
⑧	NMEA 2000 T-priključak
⑨	NMEA 2000 blokada signala na kraju kabela ili povezni kabel

Gumb	Funkcija
	Odaberite za kretanje kroz različite razine pozadinskog osvjetljenja nautičkih instrumenata i tipkovnica. Zadržite za aktiviranje stanja mirovanja nautičkih instrumenata i tipkovnica.
① do ④	Prethodno definirane postavke. Odaberite za prebacivanje svih zaslona na prikaz konfigurirane stranice s prethodno definiranim postavkama.
	Odaberite za prebacivanje upravljanja nautičkim instrumentom na tipkovnicu.
	Odaberite za kretanje kroz stranice na odabranom nautičkom instrumentu.

Specifikacije

Dimenzije (Š x V x D)	59 x 115 x 15 mm (1,14 x 4,53 x 0,6 in)
Težina	95 g (3,4 oz)
Maksimalna potrošnja energije	0,2 W
Vodootpornost*	IEC 60529 IPX7
Temperaturni raspon	Od -15 do 70 °C (od 5 do 158 °F)
Materijal	Polikarbonatna plastika
Sigurna udaljenost od kompasa	140 mm (5,5 in)

*Uređaj može izdržati slučajno izlaganje vodi do 1 m dubine na 30 minuta. Dodatne informacije potražite na web-mjestu www.garmin.com/waterrating.

NMEA 2000 PGN – informacije

Tip	PGN	Opis
Odašiljanje i prijem	059392	ISO potvrda
	059904	ISO zahtjev
	060928	ISO upućivanje reklamacije
	126208	NMEA: Naredba, zahtjev i funkcija potvrđivanja grupe
	126464	Odašiljanje funkcije grupe PGN popisa
	126996	Podaci o proizvodu
Prijem	126992	Sistemska vrijeme

Korištenje tipkovnice

Ovo su upute za osnovno korištenje tipkovnice. Upute za naprednije korištenje i informacije o konfiguriranju potražite u korisničkom priručniku nautičkog instrumenta. Potpuni korisnički priručnik možete preuzeti na web-mjestu www.garmin.com/manuals/GNX120.

